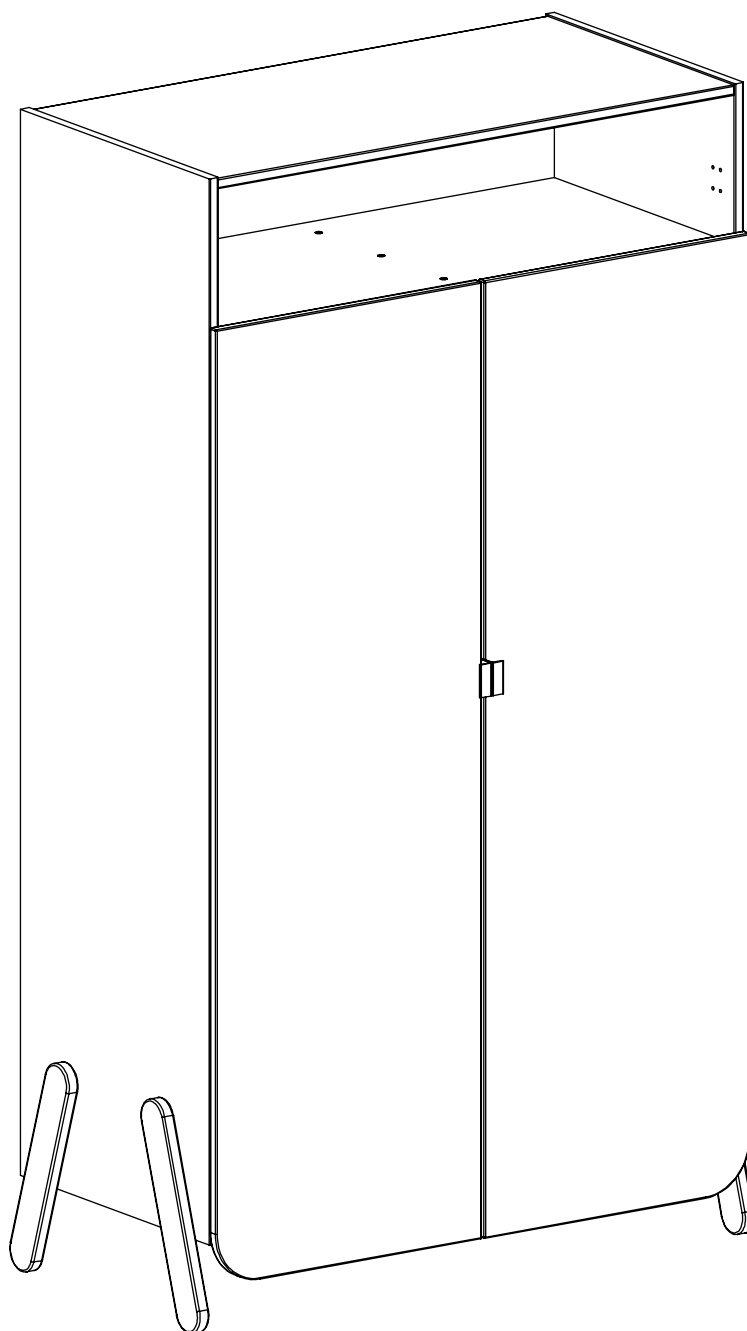
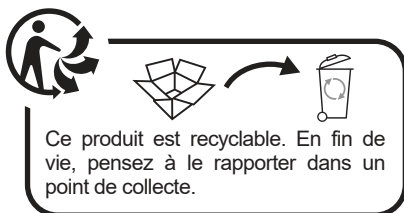
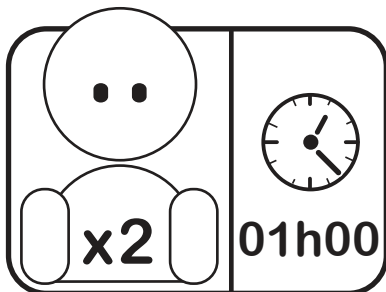
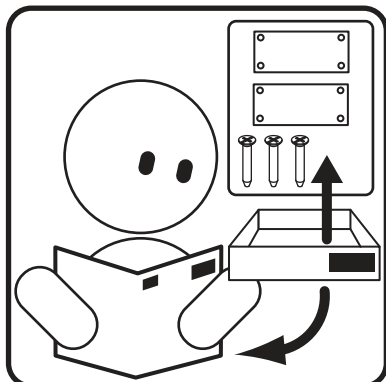


# At4

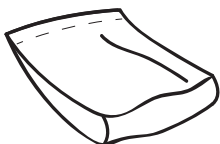
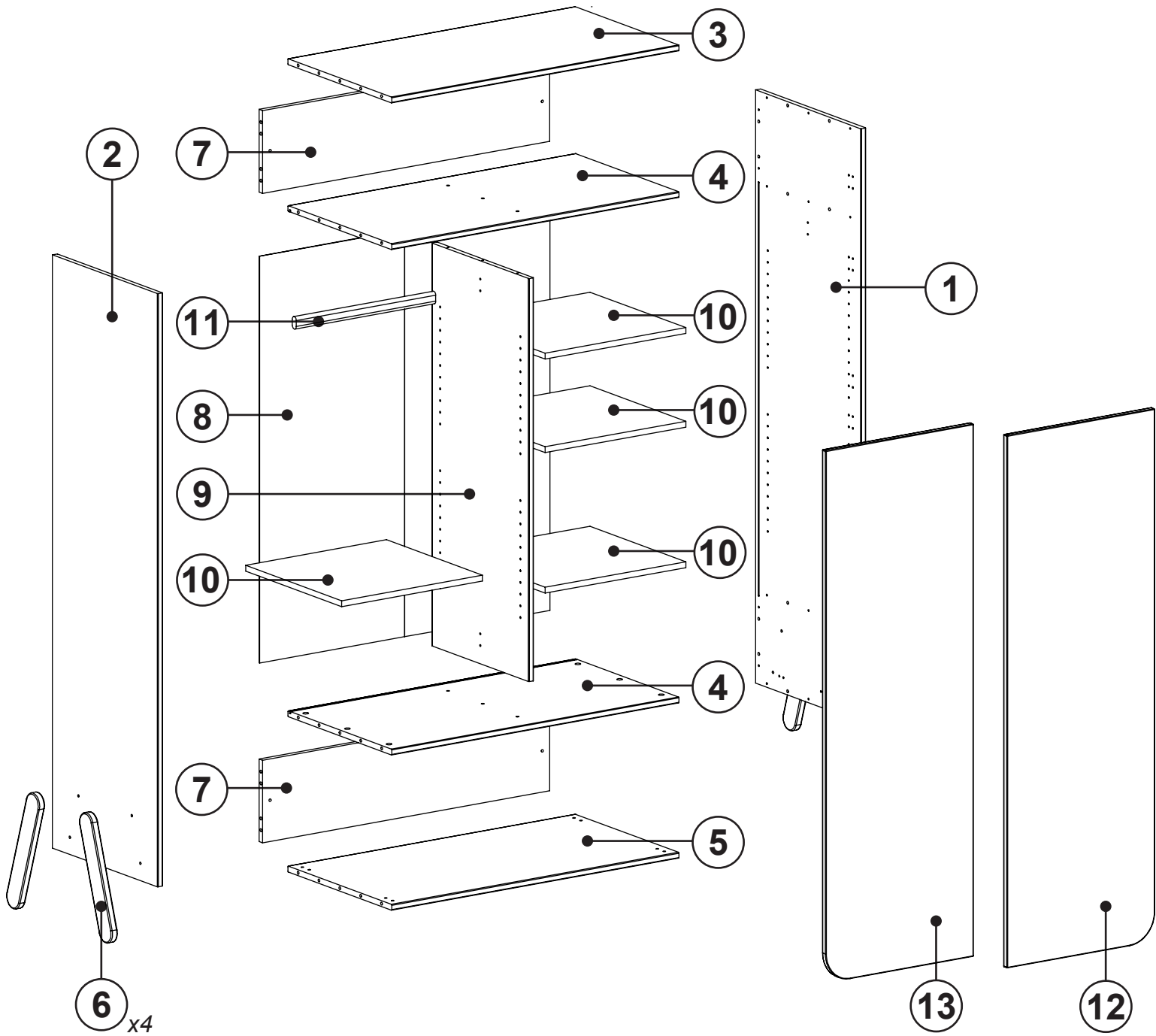
Petit mobilier plein d'idées

## Armoire T9437x210

13042021



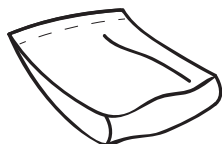
Armoire 2 portes, 1 niche / Tenir éloigné les jeunes enfants lors de l'assemblage. Présence de petites pièces susceptibles d'être ingérées / Conserver à l'abri de l'humidité et de la poussière / Attention aux risques de cisaillement et de pincement durant l'installation / Positionner de manière stable sur un sol plan / Vérifier la présence et l'état de la quincaillerie et des pièces avant de débuter le montage / Ne pas monter ou utiliser le mobilier si certains éléments sont cassés, endommagés ou manquants, et n'utiliser que des pièces détachées approuvées par le fabricant / Les pièces détachées indispensables à l'utilisation sont disponibles durant 2 ans, et les éléments de visseries durant 5 ans / Utiliser uniquement l'outillage fourni ou préconisé / Serrer correctement les éléments de fixation avec l'outillage fourni ou préconisé / Pour un montage solide et durable, bien encoller les pièces montées avec tourillons / Un mauvais montage, calage ou manutention peut entraîner une fragilisation des assemblages et/ou des pièces / Il convient que tous les dispositifs d'assemblage soient toujours convenablement serrés et régulièrement vérifiés, et resserrés si nécessaire / Ne pas déplacer un meuble chargé. Entretien: nettoyage à l'aide d'une éponge légèrement humide, puis avec un chiffon sec. Ne jamais utiliser de produits abrasifs.



SV1 CAR9437x003



SV1 CAR9437x101



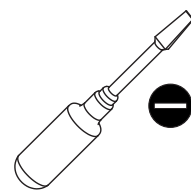
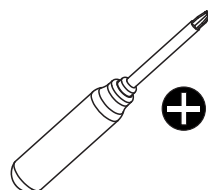
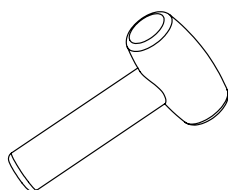
SV1 CAR9437x210



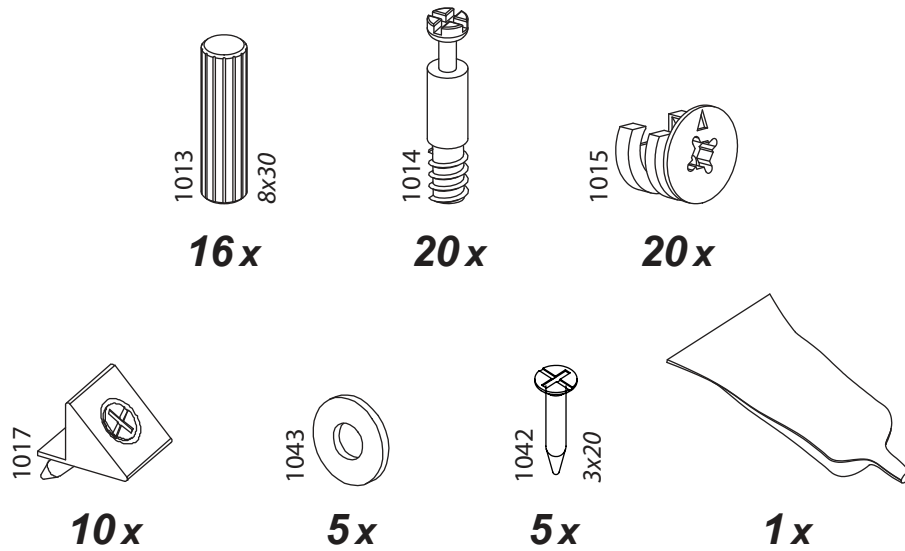
SV2 CAR9437x210



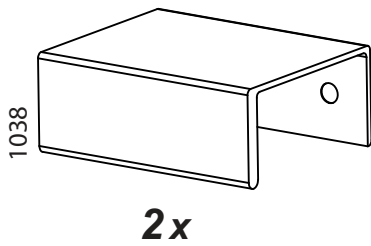
SV3 CAR9437x210



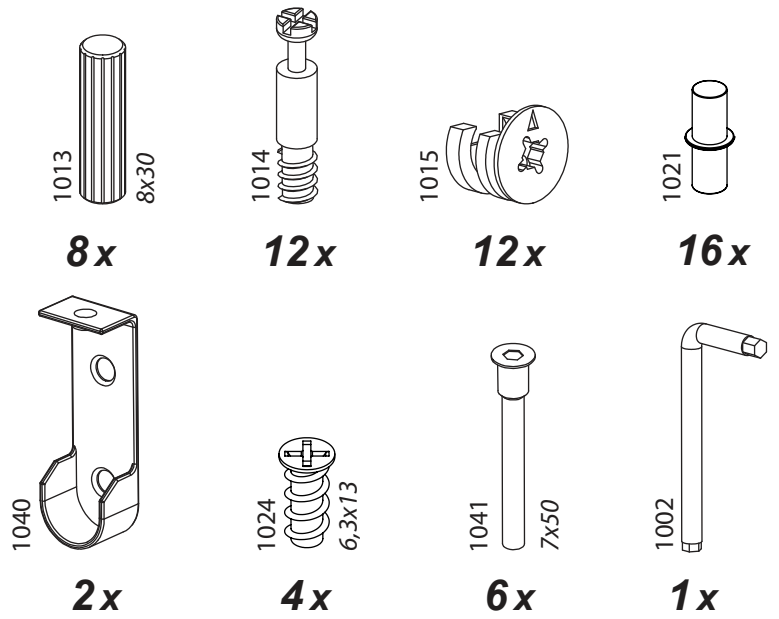
SV1 CAR9437x003



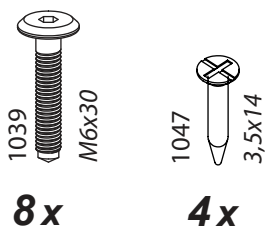
SV3 CAR9437x210



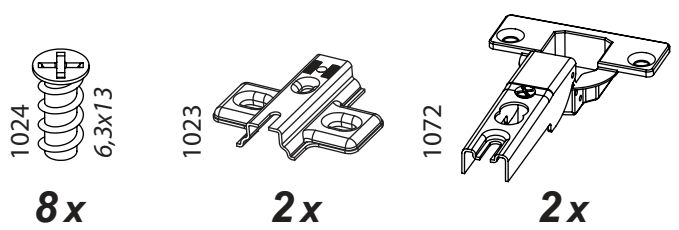
SV1 CAR9437x101



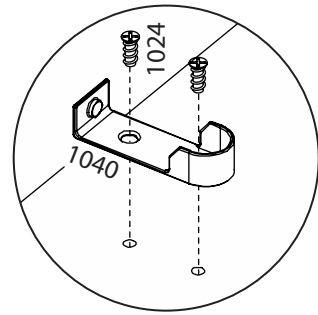
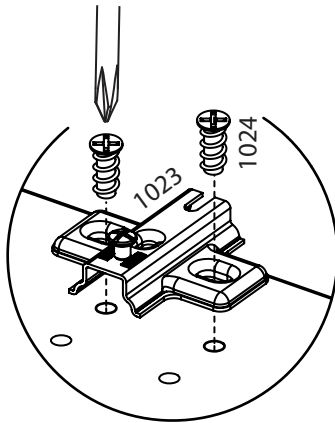
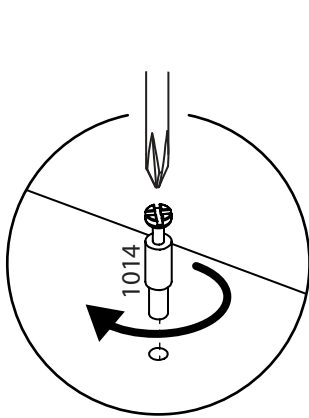
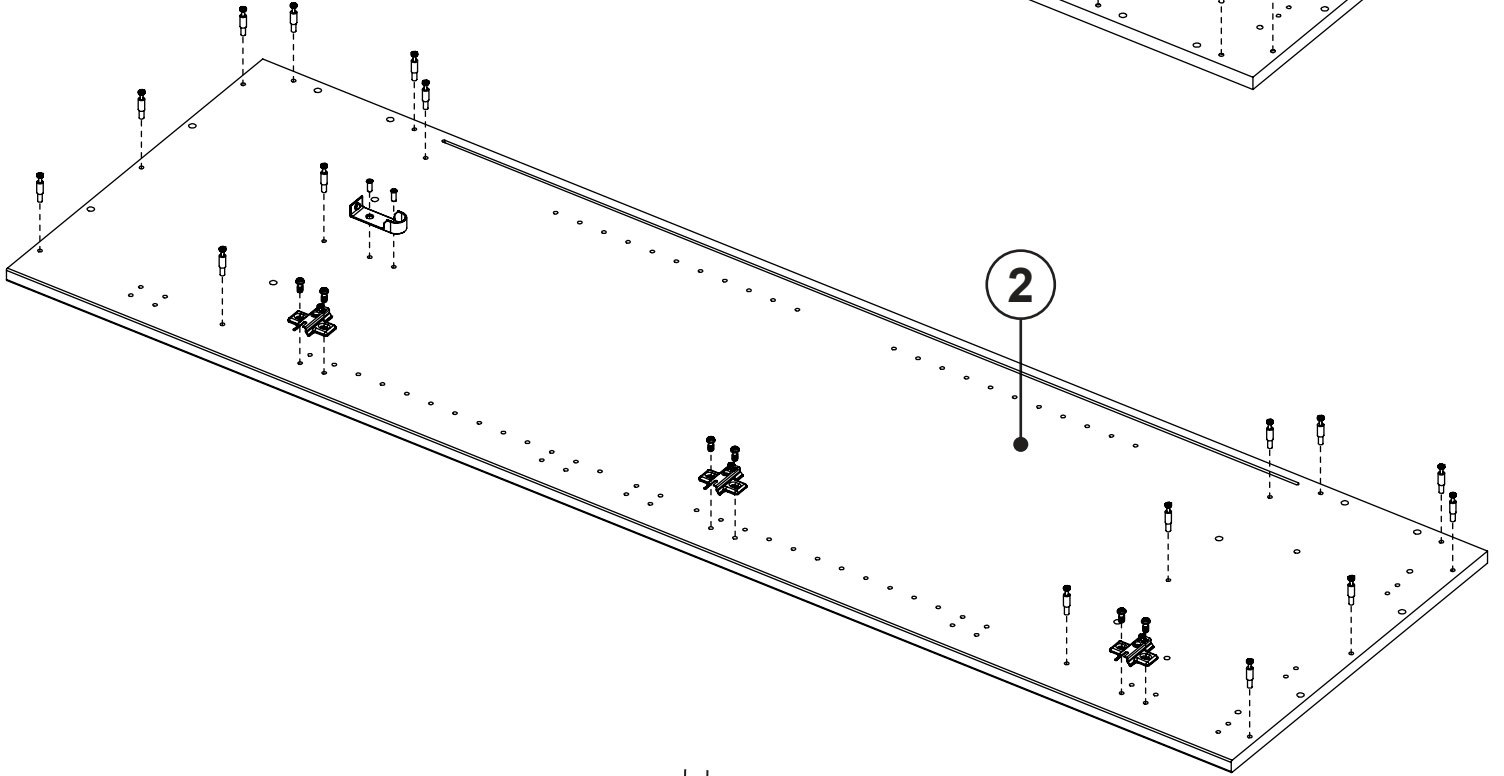
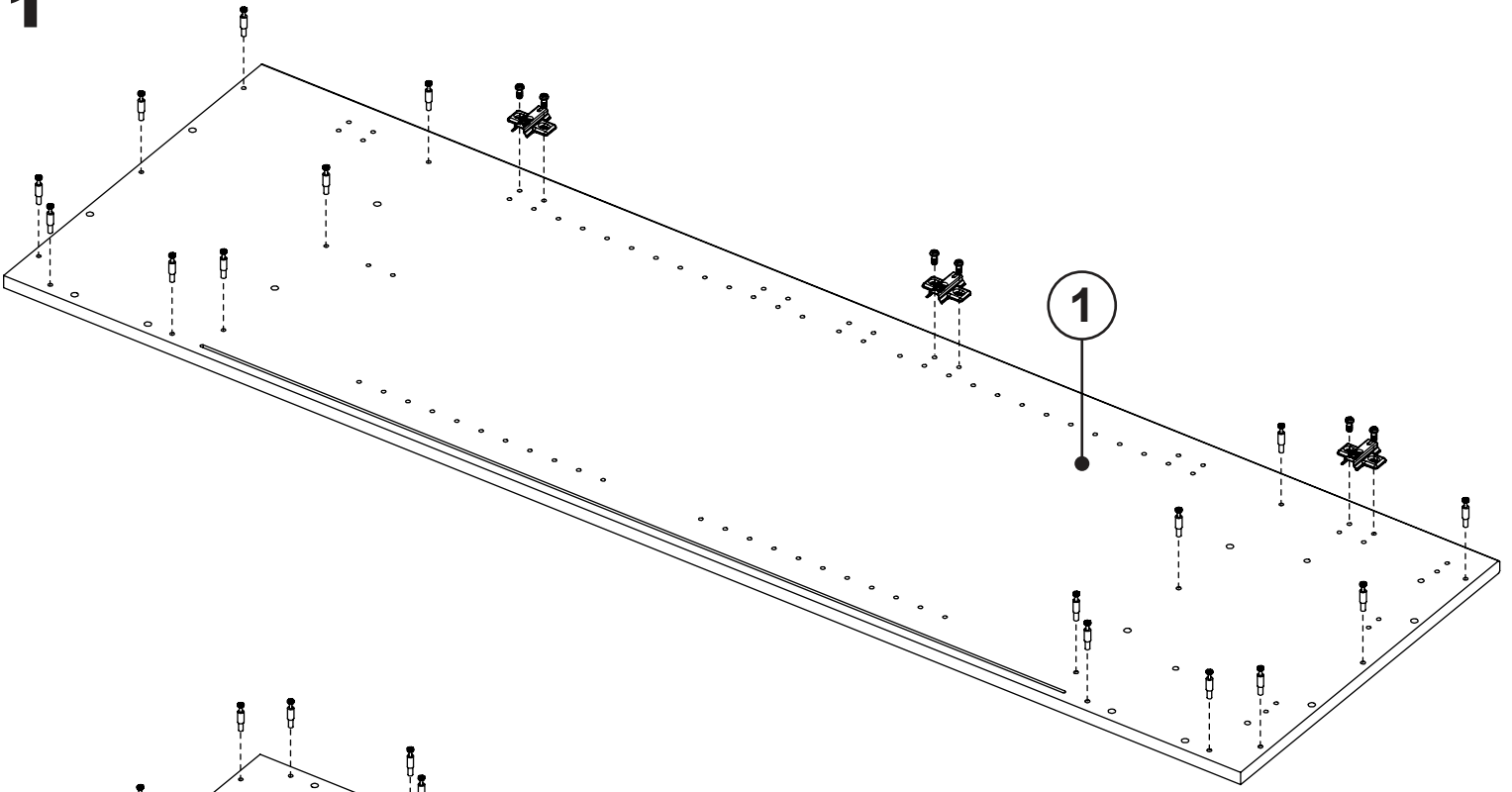
SV1 CAR9437x210



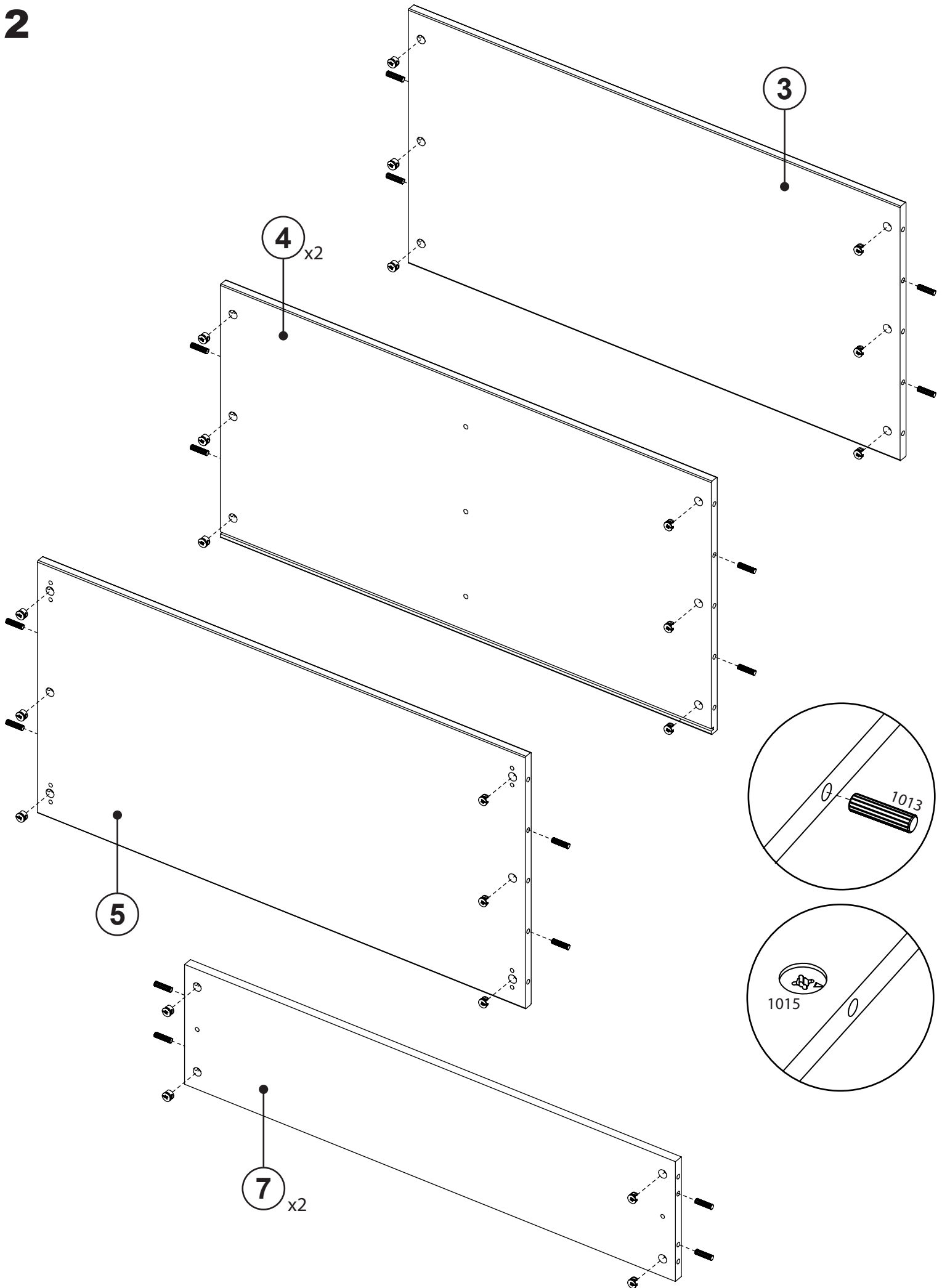
SV2 CAR9437x210



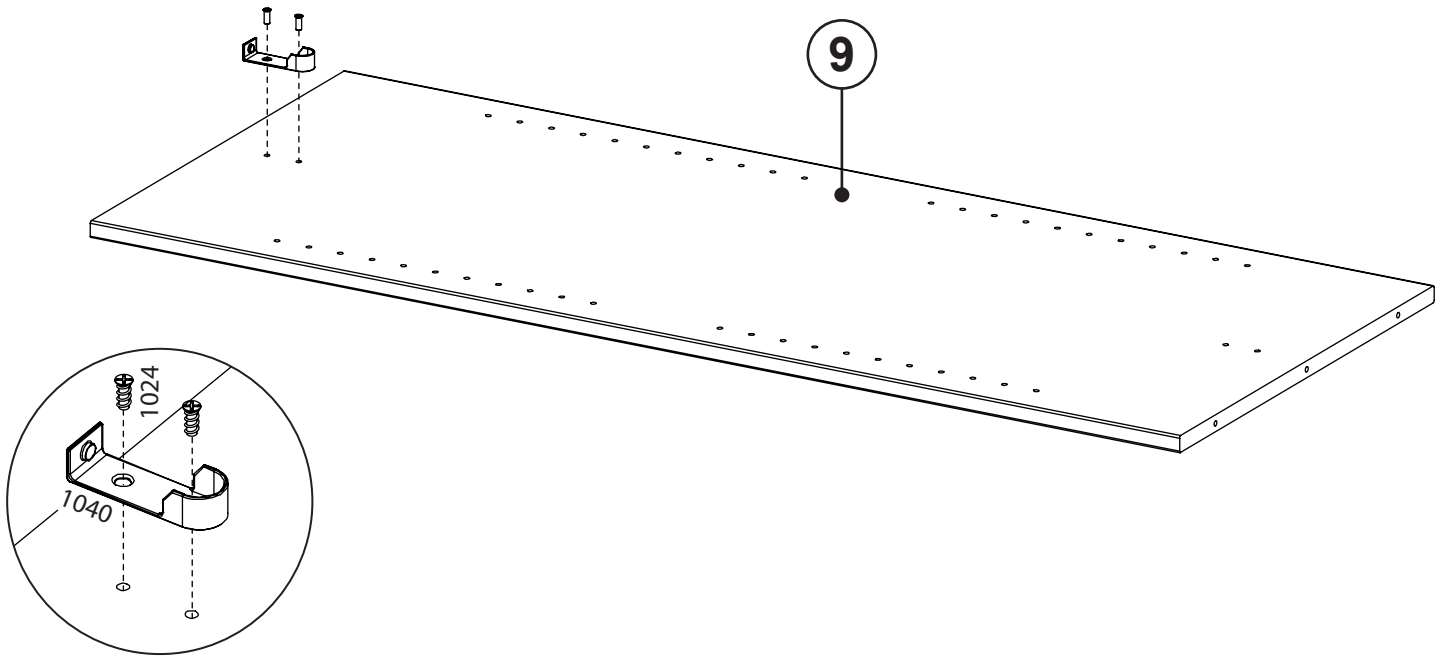
1



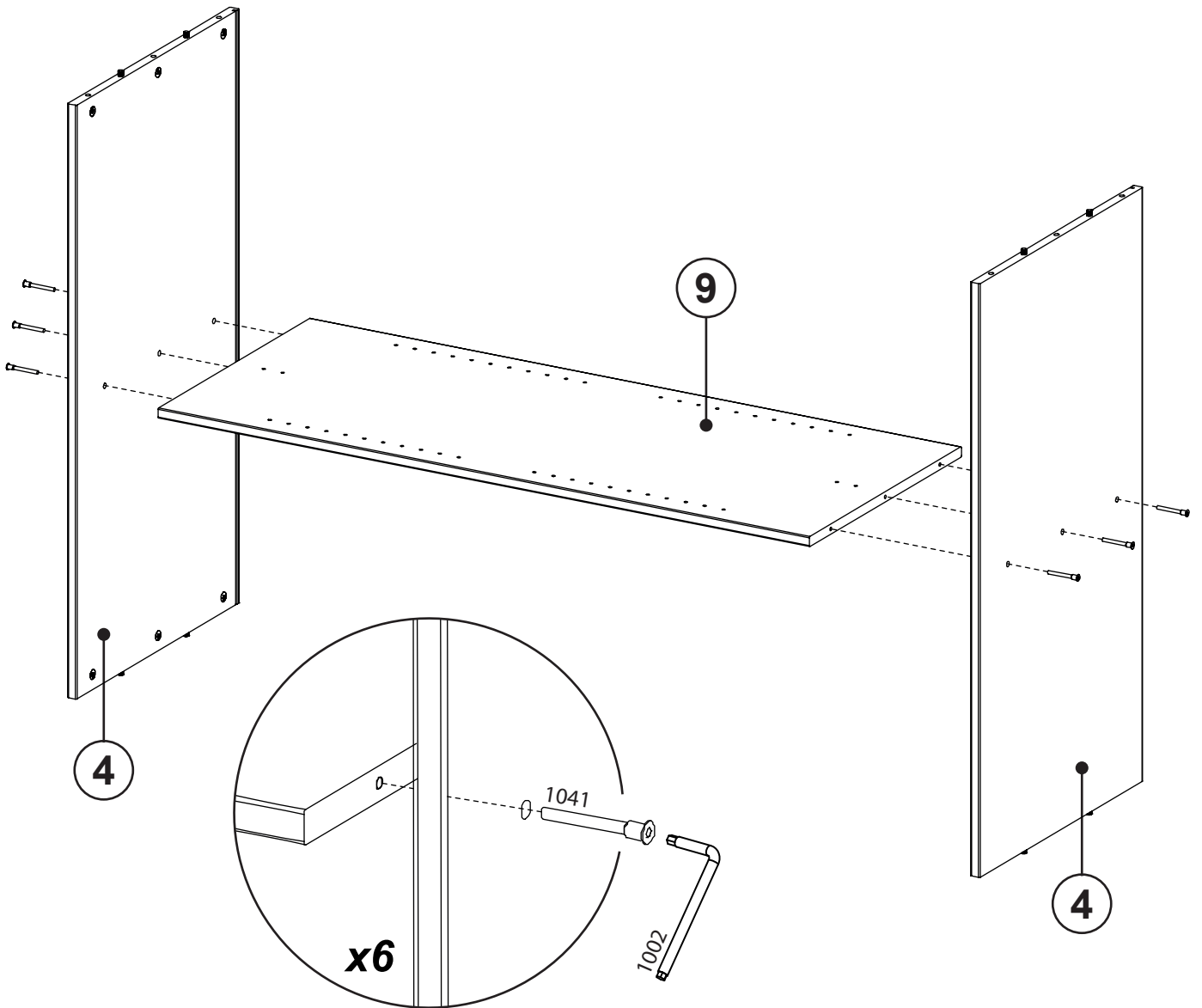
# 2



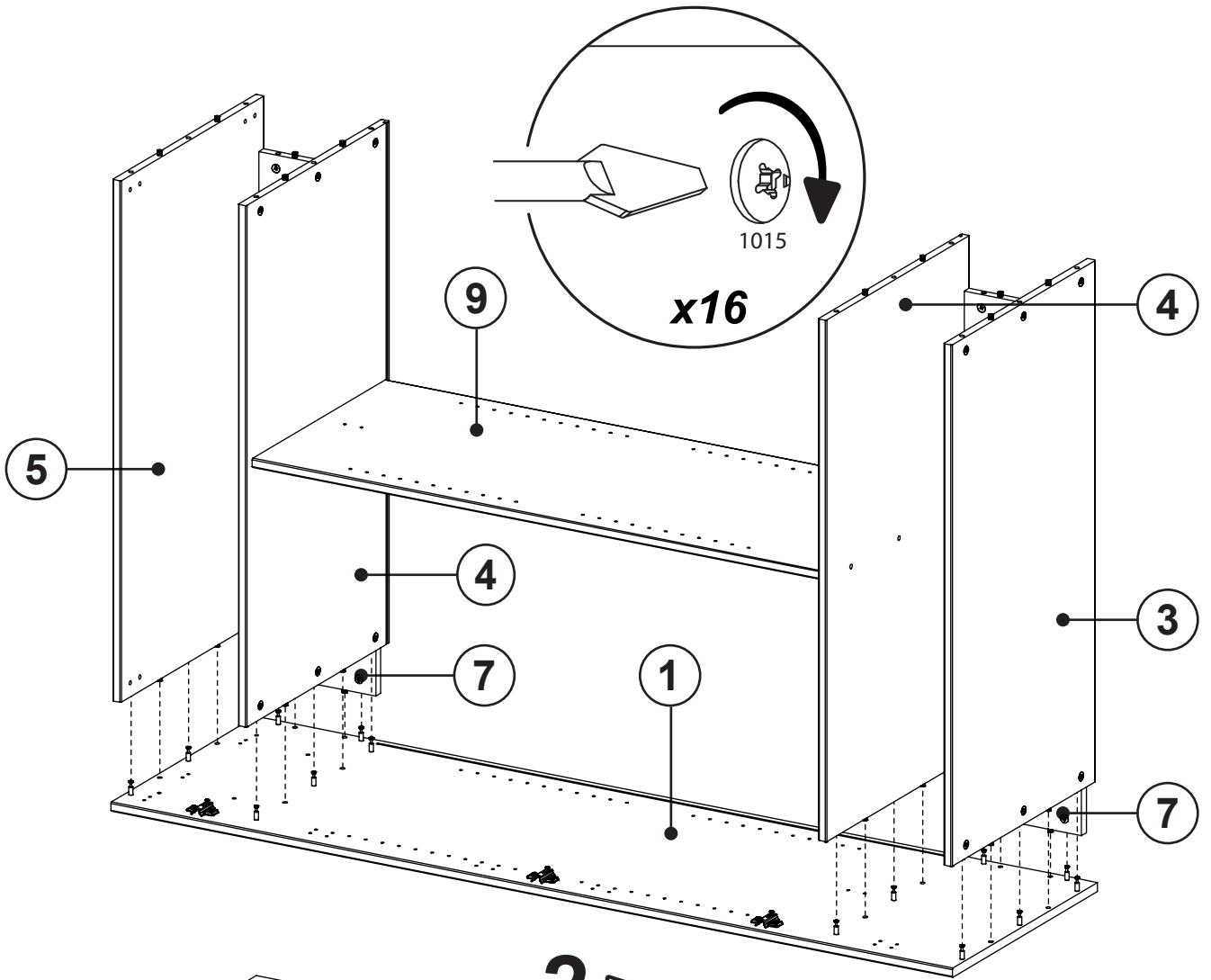
**3**



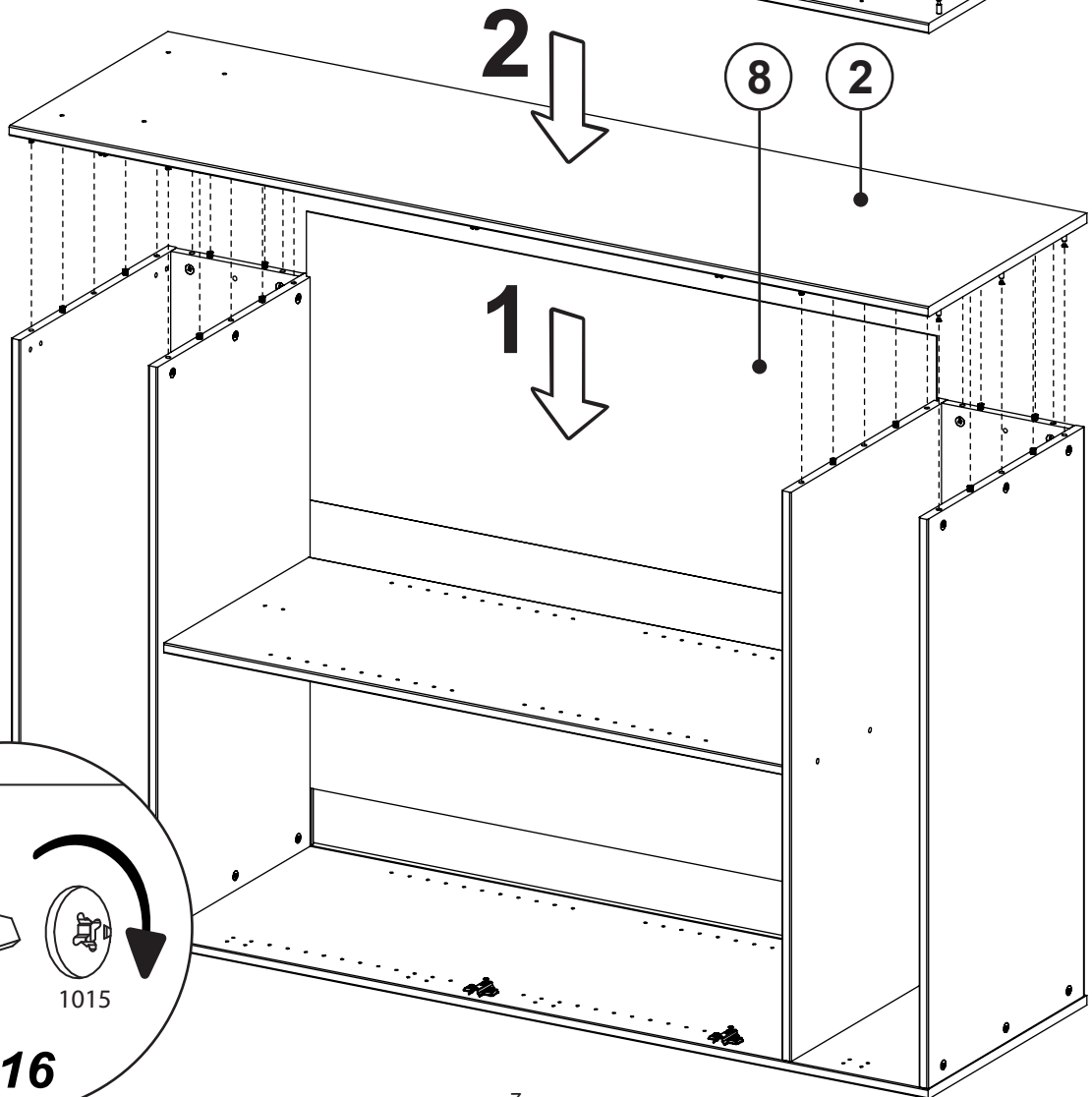
**4**



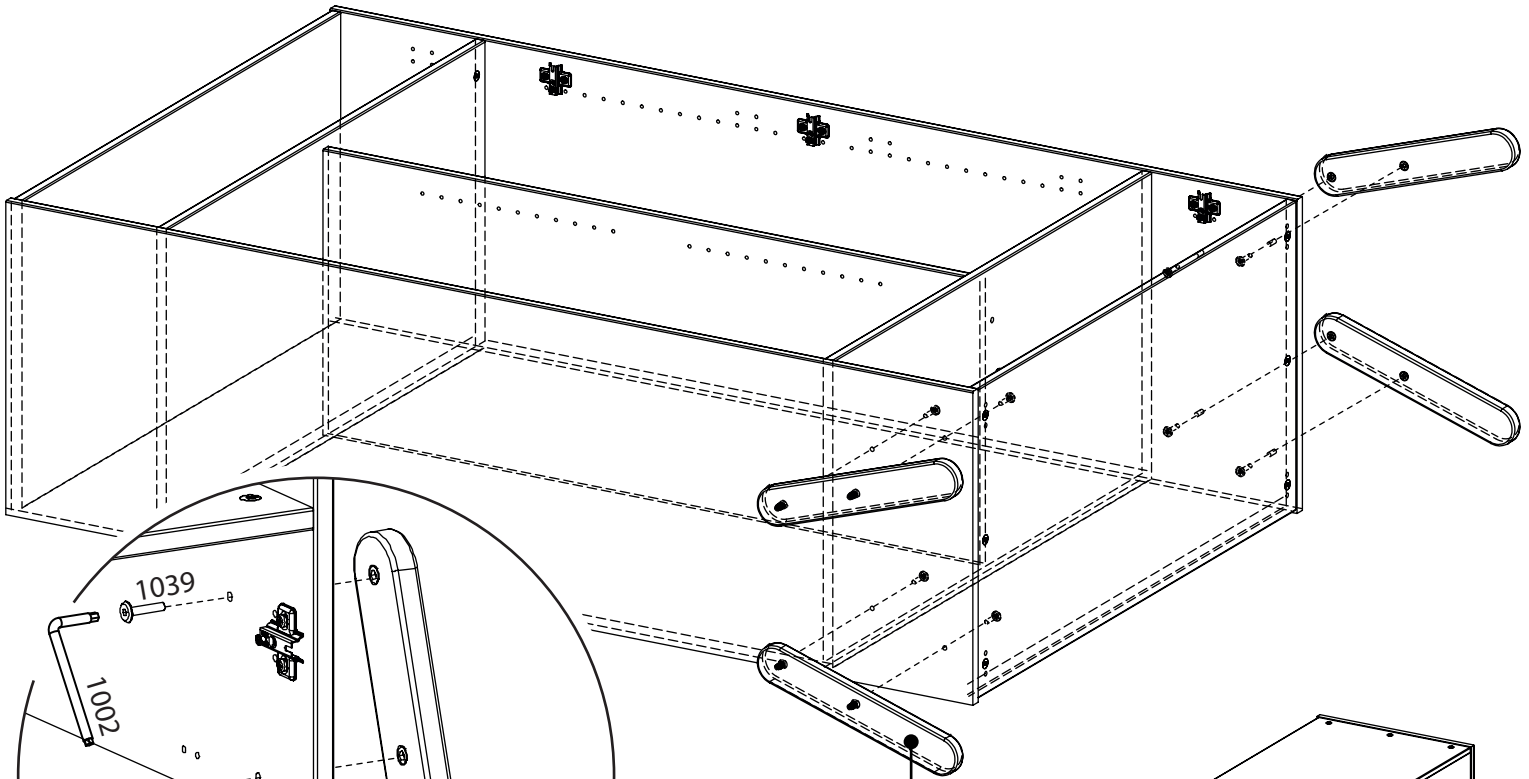
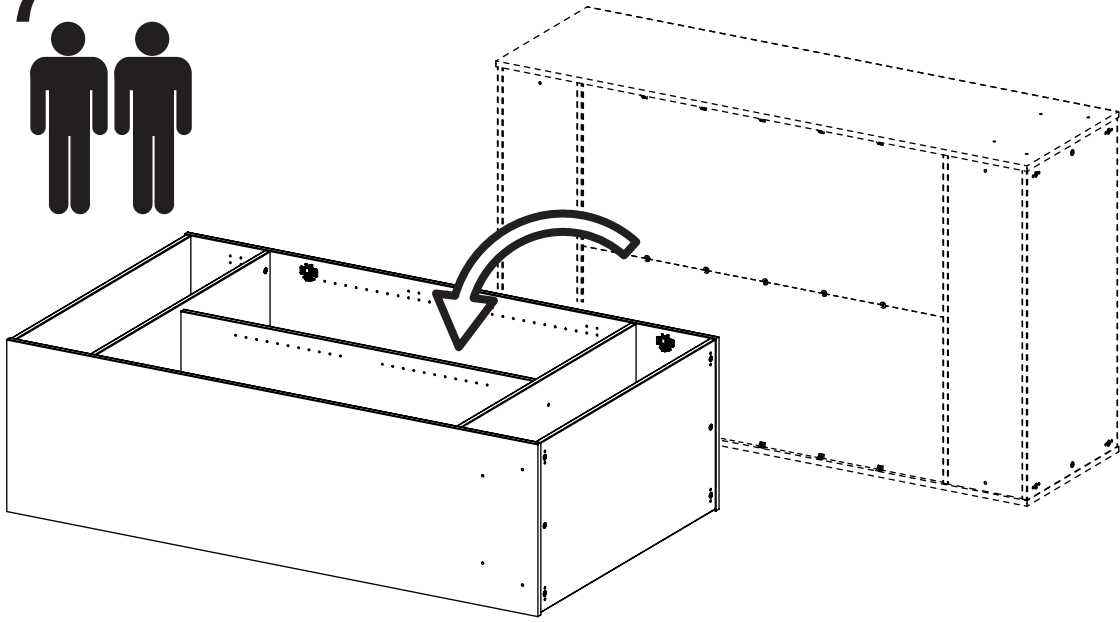
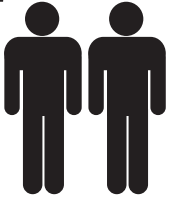
**5**



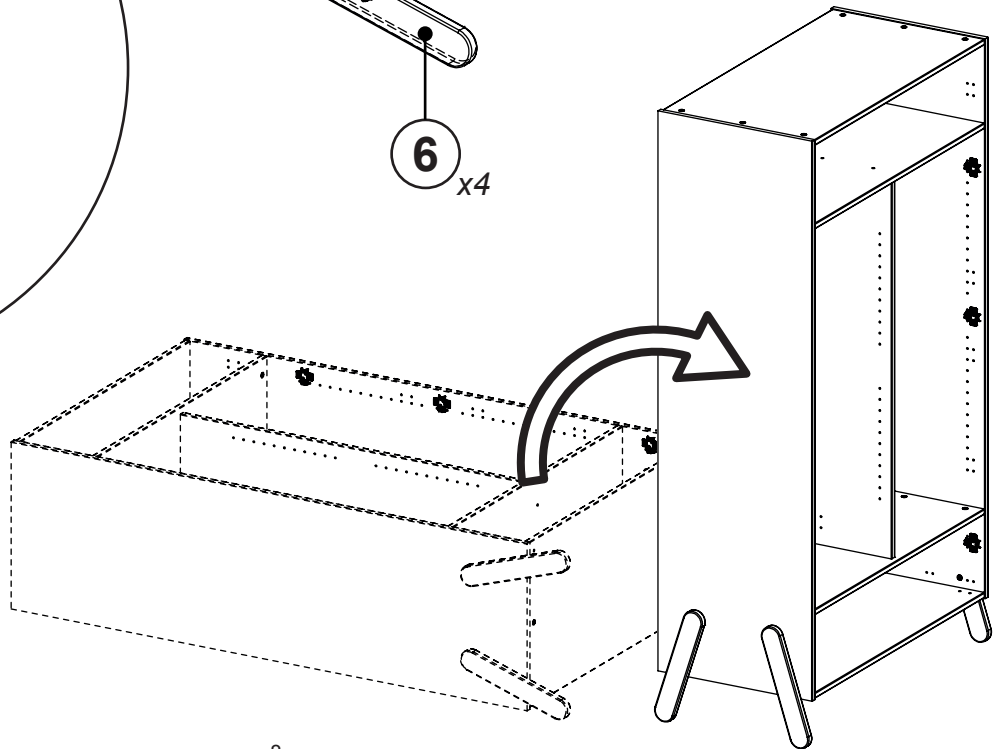
**6**



7

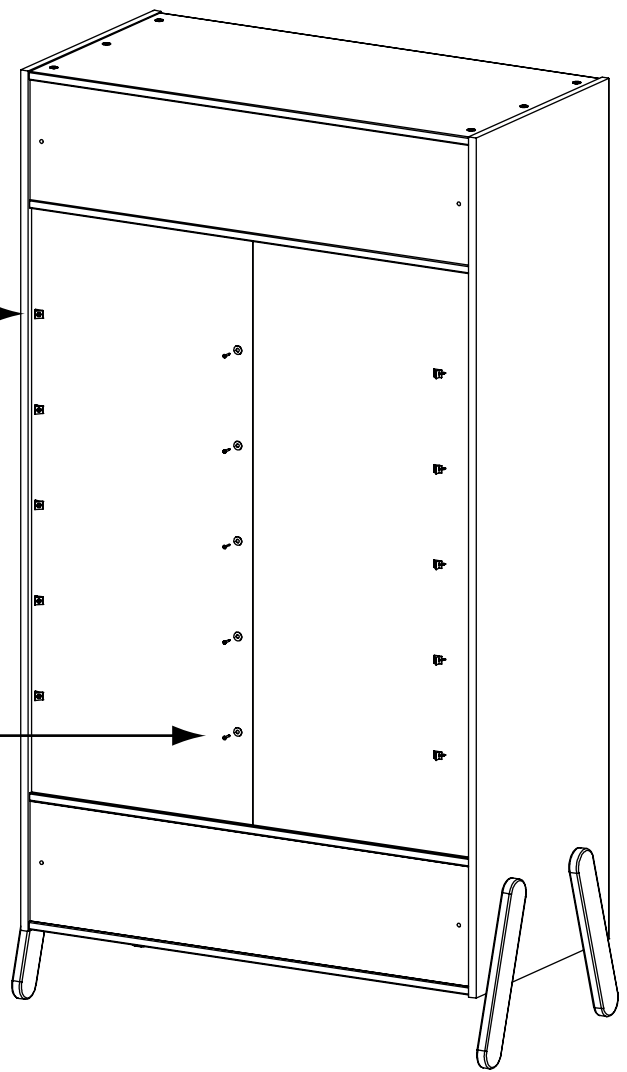
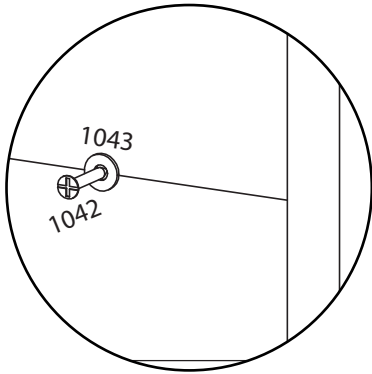
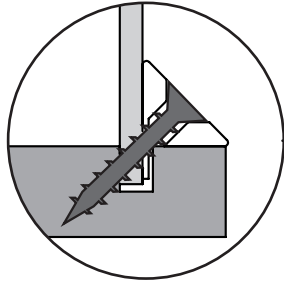
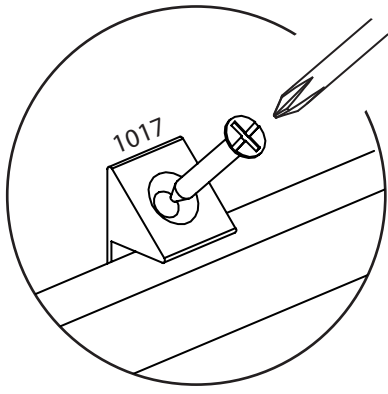


6 x4

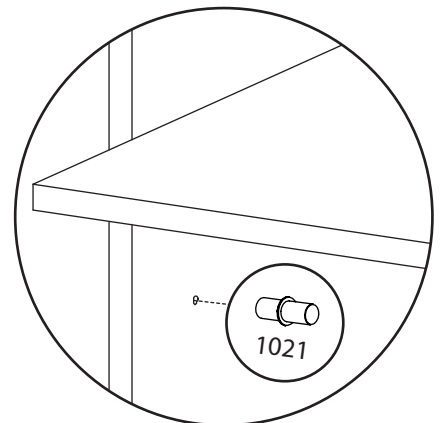
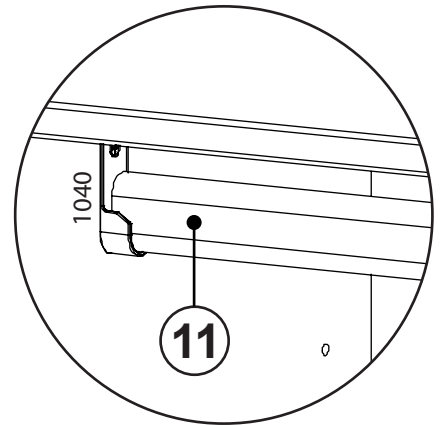
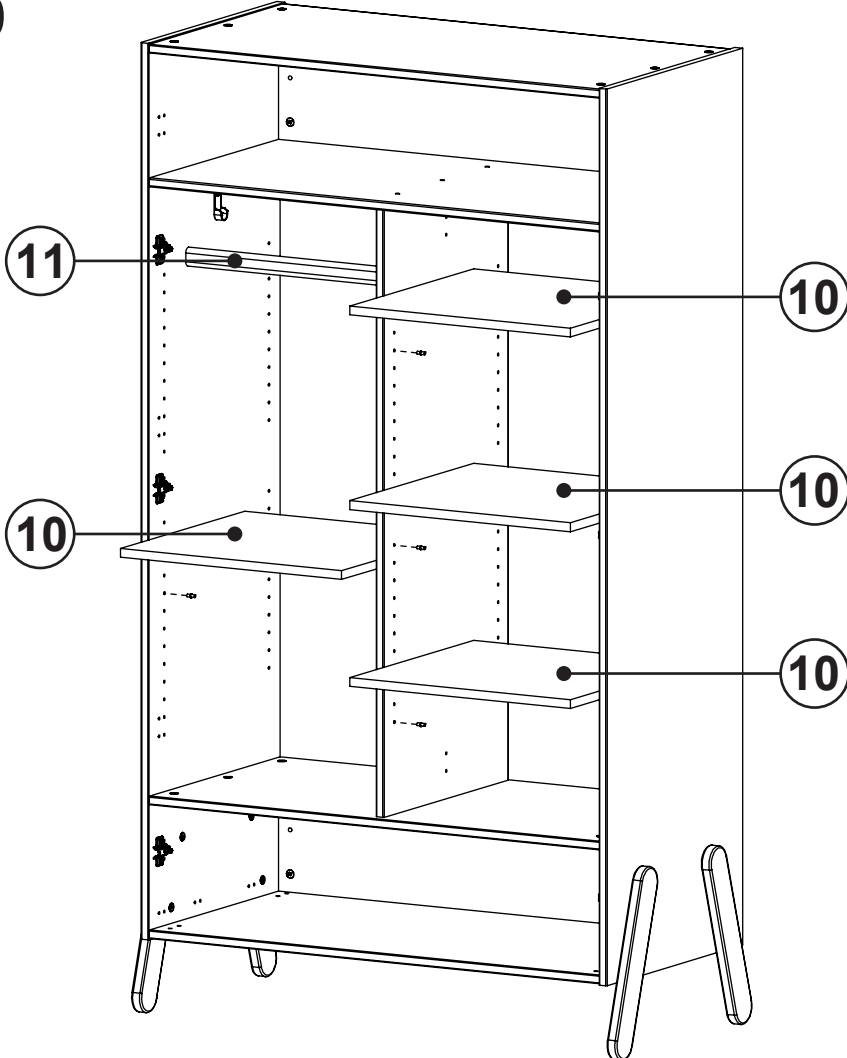




8



9



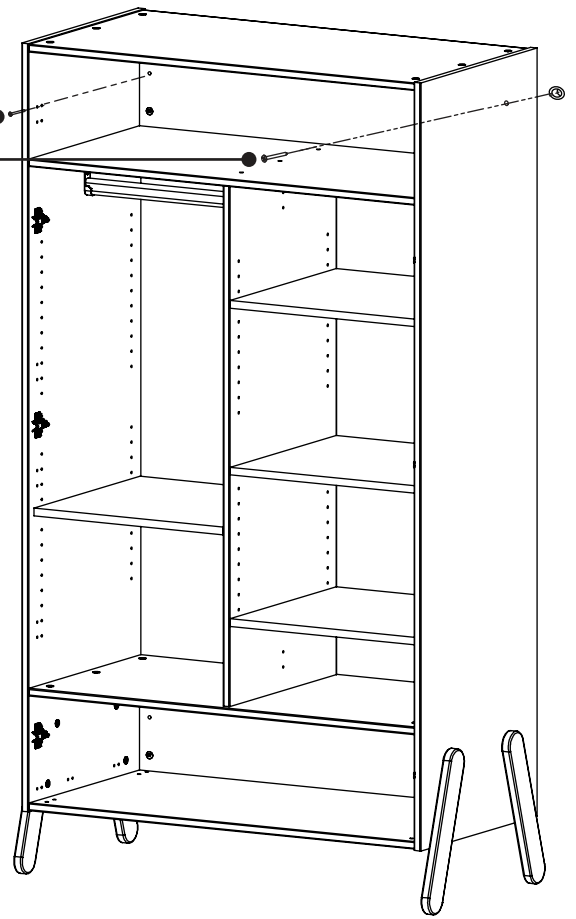
# 10



Vis non fournies  
Screws not provided  
Keine Schrauben beigelegt  
Tornillos no suministrados  
Viti non fornite  
Schroeven niet meegeleverd

**AVERTISSEMENT:** Une installation incorrecte peut entraîner un basculement du meuble.

Installation à réaliser uniquement par une personne compétente.  
Fixer le meuble sur une paroi résistante à l'aide de vis et de chevilles adaptées à la paroi.



# 11

