

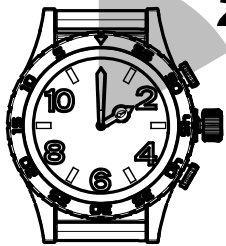
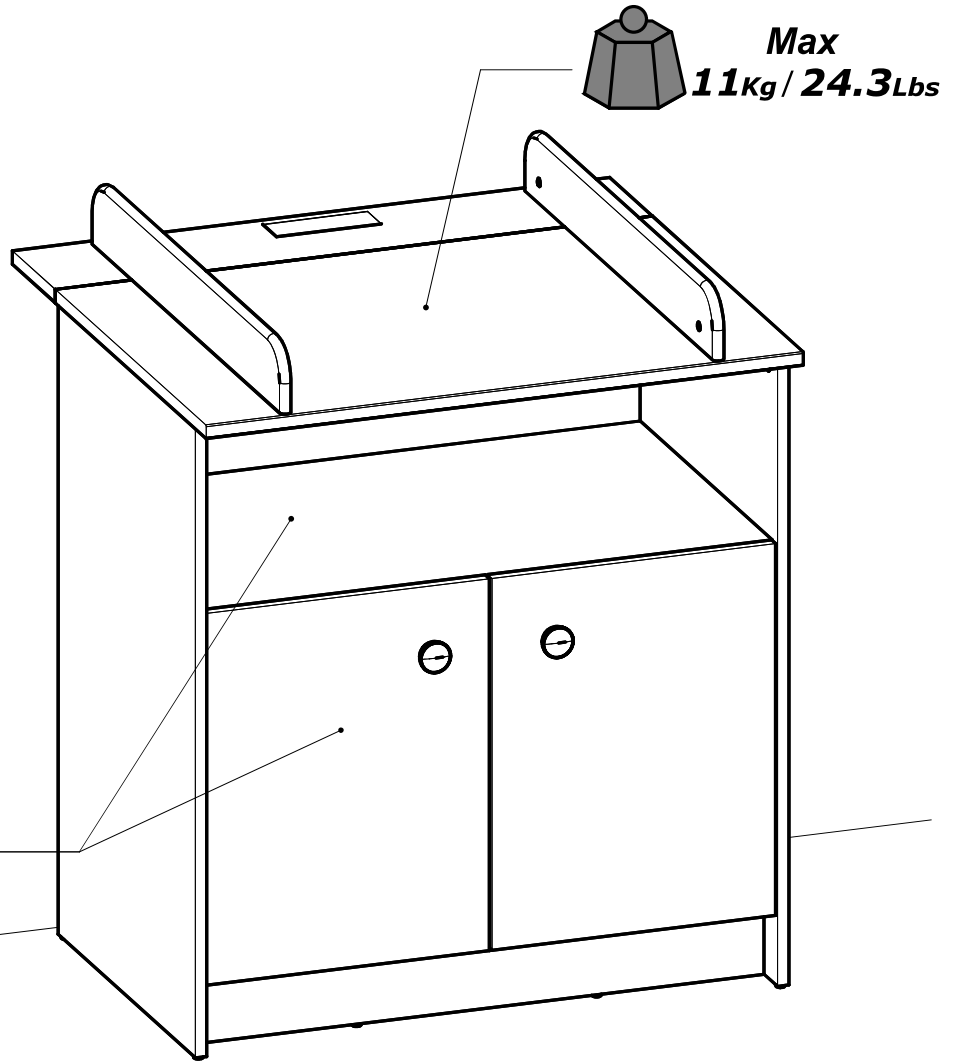
116648 - 00



- FR** NOTICE DE MONTAGE
- EN** ASSEMBLY INSTRUCTIONS
- DE** MONTAGEANLEITUNG
- ES** INSTRUCCIONES DE MONTAJE
- NL** MONTAGEVOORSCHRIFT
- IT** ISTRUZIONI DI MONTAGGIO
- PT** INSTRUÇÕES DE MONTAGEM
- CR** NAPUTCI ZA MONTAŽU
- HU** ÖSSZESZERELÉSI UTASÍTÁSOK

تعليمات التركيب (ع)

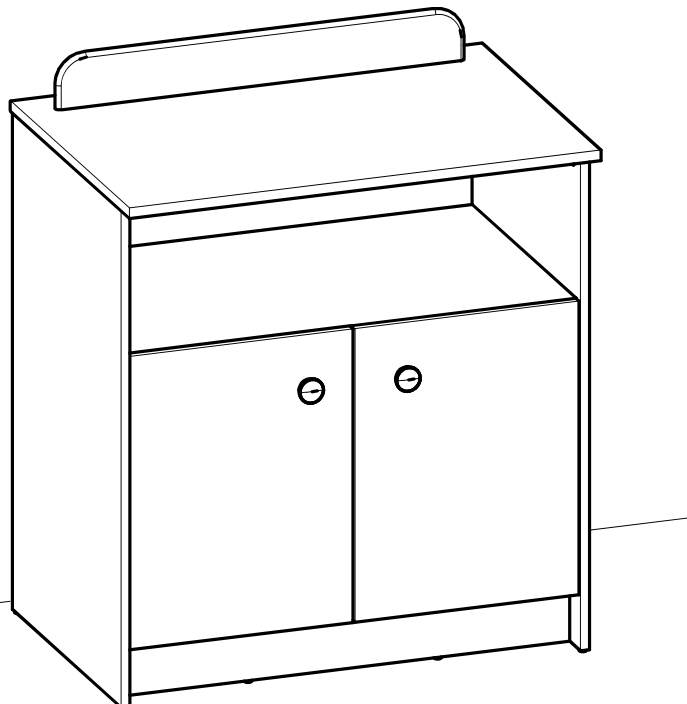
Max
15kg / 33.1Lbs



2hoo.



x2

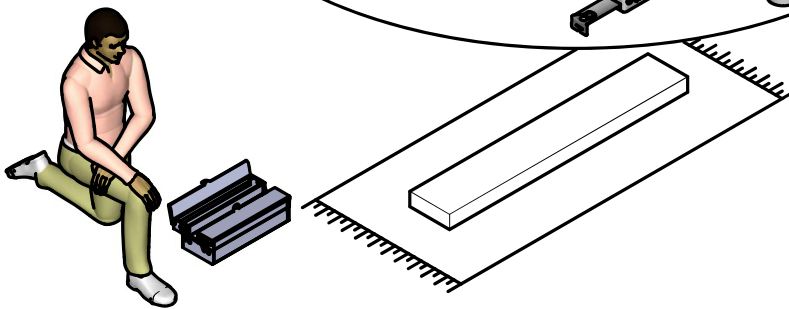
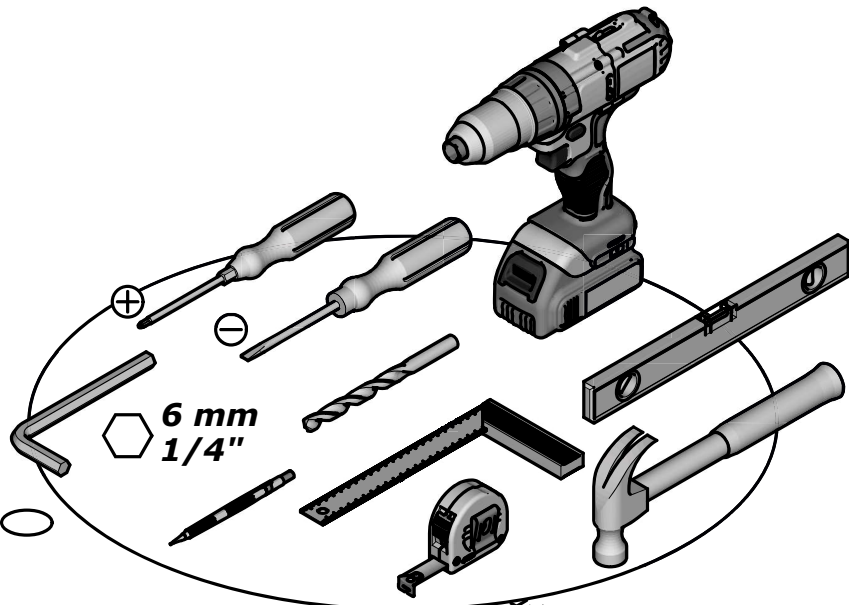
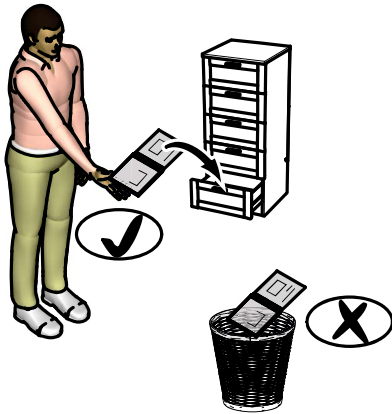
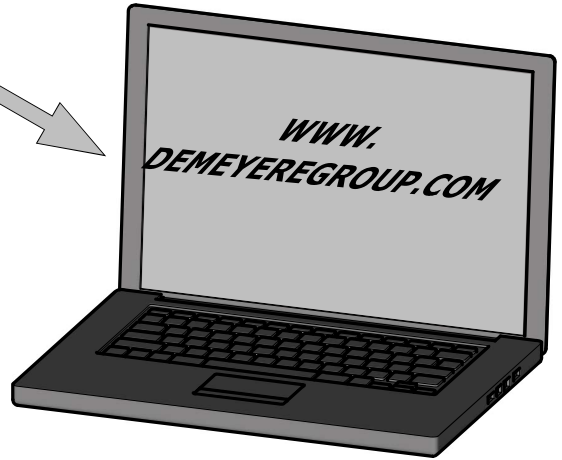
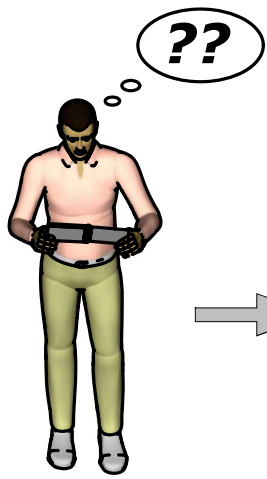


188354



Fabriqu  en France
Made in France

S.A. Meubles DEMEYERE - 178-184 rue de la Pr v t 
59840 P renchies - FRANCE



Donnez ou recyclez vos meubles.



Association

ou



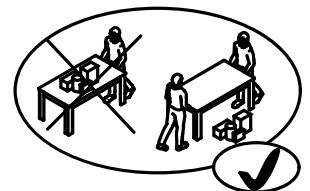
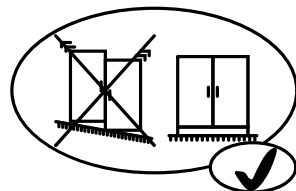
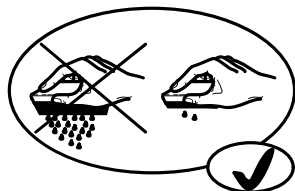
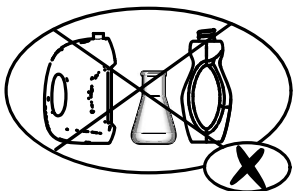
Magasin

ou



Déchèterie

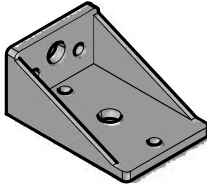
<https://quefairedesdechets.fr>



A x4



B x2



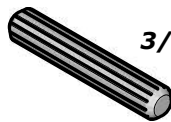
C x8



D x4

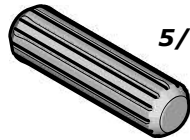


E x8



5x30mm
3/16" x 1 3/16"

F x12



8x30mm
5/16" x 1 3/16"

G x8



3x16mm
1/8" x 5/8"

H x4



6x10mm
1/4" x 3/8"

I x10



3,5x15mm
1/8" x 19/32"

J x12

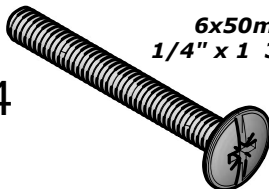


K x12



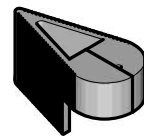
Ø15mm
Ø19/32"

L x4

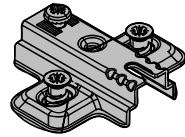


6x50mm
1/4" x 1 31/32"

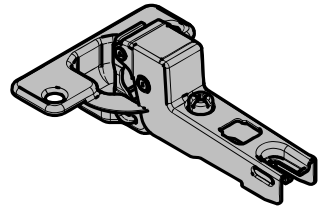
M x1



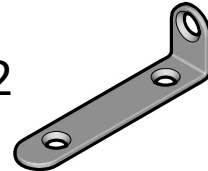
N x4



O x4



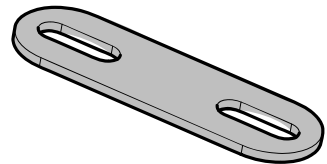
P x2



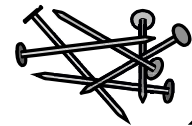
Q x4



R x2



S x1



x25

T x2

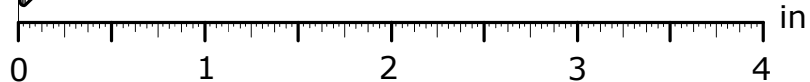
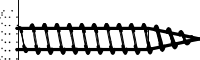
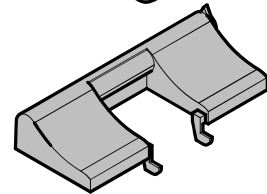


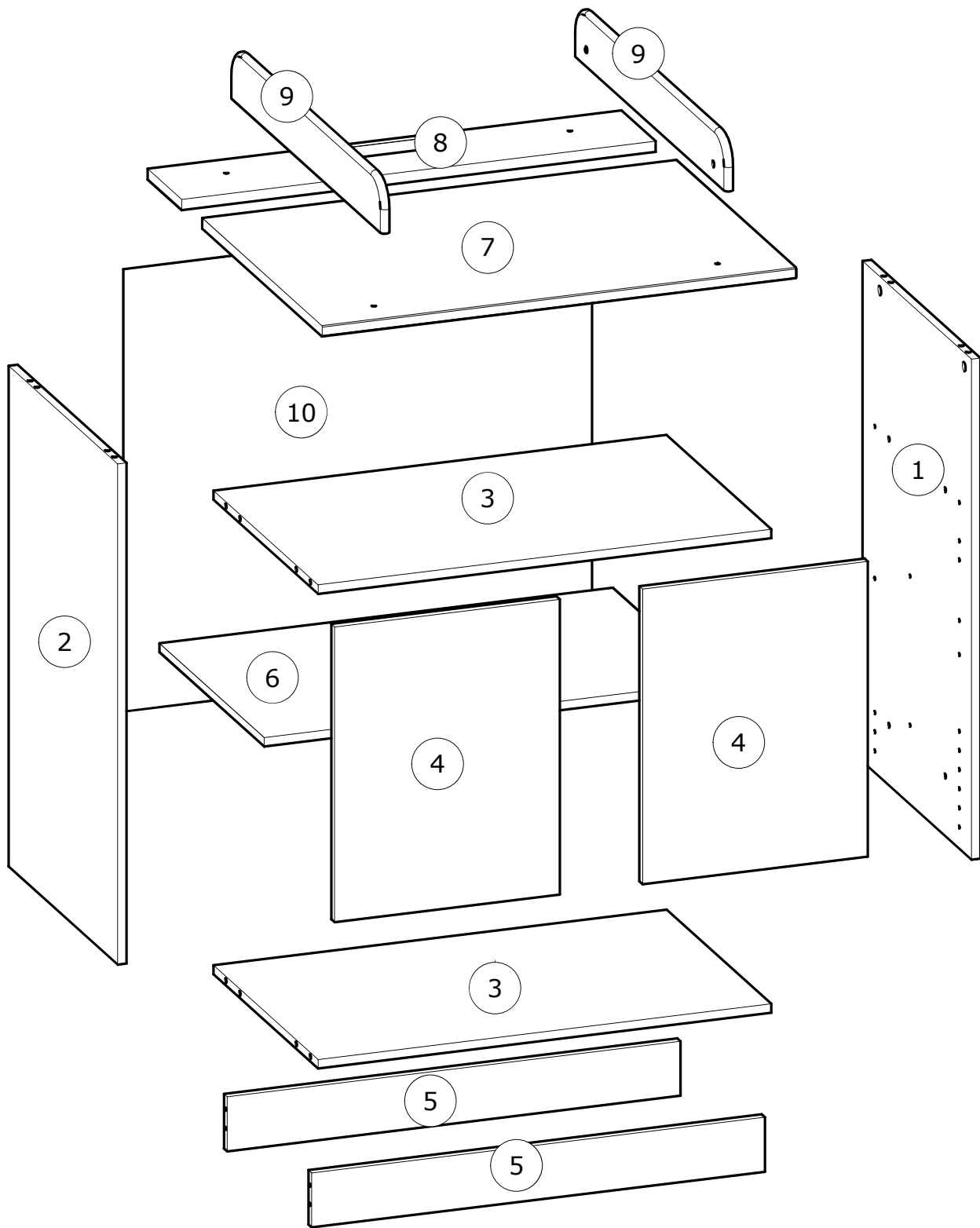
U x2



4x30mm
5/32" x 1 3/16"

V x2





N°	MM		INCH		QTY
1	836	x 496	32 15/16	x 19 8/16	1
2	836	x 496	32 15/16	x 19 8/16	1
3	761	x 476	29 15/16	x 18 12/16	2
4	493	x 378	19 7/16	x 14 14/16	2
5	761	x 91	29 15/16	x 3 9/16	2

N°	MM		INCH		QTY
6	761	x 476	29 15/16	x 18 12/16	1
7	796	x 545	31 5/16	x 21 7/16	1
8	796	x 155	31 5/16	x 6 2/16	1
9	690	x 90	27 3/16	x 3 9/16	2
10	786	x 738	30 15/16	x 29 1/16	1

INSTRUCTIONS D'UTILISATION

IMPORTANT: A CONSERVER POUR DE FUTURS BESOINS DE REFERENCE

A LIRE ATTENTIVEMENT

- 1°) AVERTISSEMENT : " Ne pas laisser l'enfant sans surveillance sur la table à langer"
- 2°) AVERTISSEMENT : "Ce dispositif de table à langer est destiné aux enfants de la naissance à 12 mois et d'un poids de 11 kg maximum."
- 3°) AVERTISSEMENT : "Tous les éléments de fixation doivent être convenablement serrés et contrôlés régulièrement"
- 4°) AVERTISSEMENT : " Ne pas utiliser la table à langer, si certains éléments sont cassés, endommagés ou manquants, et n'utiliser que des pièces détachées fournies par le fabricant."
- 5°) AVERTISSEMENT : " Ne rien laisser à proximité de la table à langer, qui puisse procurer un danger d'étouffement ou d'étranglement."
- 6°) AVERTISSEMENT : " Afin d'éviter les risques de déclenchement d'incendie, ne pas placer la commode à langer à proximité immédiate d'une source de chaleur (appareil de chauffage ou électrique, lampe électrique)"
- 7°) AVERTISSEMENT : " Ne nettoyer qu'avec un chiffon à poussières, ou un chiffon humide, ne pas utiliser de produit à récurer."
- 8°) La taille maximum du matelas est de : 700 x 500 x 20 mm
- 9°) Ne pas superposer deux matelas
- 10°) Reportez vous à la notice de montage pour bien visualiser les différents principes d'assemblages et éléments de quincaillerie

11°)

AVERTISSEMENT :

MEUBLE A FIXER IMPERATIVEMENT AU MUR AFIN D'EVITER SON BASCULEMENT

- Pour installer correctement ce produit et éliminer les risques pour votre sécurité, merci de suivre exactement ce manuel d'instruction.
- Fixer le meuble au mur avec les attaches prévues à cet effet
- Les vis et les chevilles ne sont pas fournies. Utiliser des vis et des chevilles adaptées au support.

INSTRUCTIONS

IMPORTANT! PLEASE READ ATTENTIVELY AND RETAIN FOR FUTURE REFERENCE

- 1°) WARNING : " Child should not be left unattended"
- 2°) WARNING : " This changing table has been designed for babies from birth to 12 months or of maximum weight 11 kg / 24.25 lbs."
- 3°) WARNING : " Screws and fixings must always be tightened properly, to prevent drawstrings, ribbons or necklaces, etc... catching on them and reduce the risk of suffocation and strangulation.
They should be checked on a regular basis."
- 4°) WARNING : " This changing table device should not be used if any elements are broken, damaged or missing and replacement parts should be approved by the manufacturer."
- 5°) WARNING : "Do not leave anything in the changing table and place it at a suitable distance from any object which could provide a foothold for the child or present a risk of suffocation or strangulation, for example cords or curtain tie-backs, etc."
- 6°) WARNING : "Please ensure that the changing table is not positioned in the vicinity of an open flame or other source of intense heat, e.g. electric or gas heaters..."
- 7°) WARNING : " Please do only clean with a duster or a damp cloth. Do not use any scouring agent !"
- 8°) Use with mattress 700 x 500 x 20 mm / 27 9/16" x 19 11/16" x 13/16".
- 9°) WARNING: "do not use more than one mattress in the convenient"
- 10°) Please familiarize yourself with the various assembly principles and hardware items outlined in the assembly instructions.
- 11°) **WARNING:**
FURNITURE TO BE ATTACHED TO THE WALL TO PREVENT OVERTURNING
-Installation shall be carried out exactly according to those instructions-otherwise a safety risk can occur if incorrectly installed;
-Attach the furniture to the wall with the fastening provided for this purpose
-Screw and Pegs are not supplied. Use Screws and pegs adapted to the support.

ANLEITUNG

WICHTIG BITTE SORFALTIG DURCHLESEN UND FÜR SPÄTERE ZWECKE AUFBEWAHREN

- 1°) WICHTIG : " Kinder dürfen nicht unbeaufsichtigt gelassen werden !"
- 2°) ACHTUNG : "Diese Wickeltisch-Vorrichtung ist für Neugeborene bis 12 Monate alte Babys und einem maximalen Gewicht von 11 kg vorgesehen."
- 3°) ACHTUNG : "Die Schrauben und die zusammengebauten Elemente müssen stets eine korrekte Klemmfeststellung aufweisen, um ein ungewolltes Hängenbleiben von Kordeln Bändern, Ketten oder ähnlichen Dingen, die im schlimmsten Falle zum Erstickten oder Erwürgen des Babys führen können, zu vermeiden. Die korrekte Klemmfeststellung muss in regelmäßigen Abständen geprüft werden."
- 4°) WICHTIG : "Die Wickelkommode bitte nicht verwenden, wenn bestimmte Elemente defekt, beschädigt sind oder fehlen. Zudem sollten Sie nur vom Hersteller zugelassene Ersatzteile verwenden."
- 5°) ACHTUNG : "Im und neben der Wickelkommode dürfen keine Dinge oder Gegenstände aufgestellt werden, an denen sich das Baby bzw. Kind mit den Füßen abstützen kann oder die eine potentielle Erstickungs- bzw. Erwürgungsgefahr darstellen. Hierzu zählen beispielsweise Bändchen und Bänder, Vorhangkordeln usw."
- 6°) WICHTIG : "Achten Sie bitte darauf, dass die Wickelkommode keinesfalls in der Nähe von offene Flammen und anderen starken Wärmequellen, wie zum Beispiel Elektroheizungen, Gasheizungen usw. aufgestellt wird."
- 7°) ACHTUNG : " Bitte nur mit einem Staubtuch oder einem feuchten Lappen reinigen. Keine scheuernden Putzmittel verwenden!"
- 8°) Wählen Sie eine Matratze einer Größe von 700 x 500 x 20 mm aus.
- 9°) Es darf immer nur eine Matratze gleichzeitig in der Wickelkommode verwendet werden.
- 10°) Bitte beziehen Sie sich auf die Montageanleitung für die präzise Darstellung der verschiedenen Bauschritte und der zu verwendbaren Eisenkurzwaren.
- 11°) **WARNUNG:**
DAS MÖBEL MUSS AN DER WAND BEFESTIGT WERDEN, UM ZU VERHINDEN DASS ES KIPPT
- Um das Produkt korrekt zu installieren und um Risiken für Ihre Sicherheit zu verhindern, die Gebrauchsanleitung genauestens befolgen.
- Das Möbel mit den vorgesehenen Befestigungen an einer Wand befestigen.
- Schrauben und Dübel sind nicht im Lieferumfang enthalten. Passende Schrauben und Dübel verwenden.

INSTRUCCIONES

¡IMPORTANTE!

LEER ATTENTAMENTE Y CONSERVAR PARA ULTERIORES CONSULTAS

- 1°) ATENCION : "Se advierte que no se debe dejar al niño sin vigilancia. "
- 2°) ATENCION : " Este dispositivo de cambiador esta destinado a ninos desde le nacimiento hasta los 12 menes, con un peso maximo de 11 kg."
- 3°) AVISO: "Los tornillos y ensamblajes deben estar siempre correctamente apretados para limitar el riesgo de enganche de cordones, cintas, collares u otros objetos que pudiesen ocasionar un riesgo de asfixia o estrangulamiento. El apriete de los tomillos debe controlarse regularmente."
- 4°) AVISO : "En caso de elementos rotos, dañados o faltantes, no se aconseja utilizar la tabla para cambiar y sólo se recomienda emplear las piezas de repuesto aprobadas por el fabricante"
- 5°) AVISO : "No dejar nada sobre la tabla para cambiar ni colocar esta al lado de un objeto que pudiese permitir salir al niño o presentar un peligro de asfixia o estrangulamiento, como por ejemplo cordeles, cordones de cortinas, etc..."
- 6°) AVISO : "No se debe colocar la tabla para cambiar a proximidad de llamas desnudas o de otras fuentes de calor fuerte como aparatos de calefacción eléctrica, aparatos de calefacción de gas, etc..."
- 7°) AVISO : "Limpiar sólo con un trapo para el polvo o con un trapo húmedo.
No utilizar productos de limpieza abrasivos!"
- 8°) Es conveniente escoger un colchón de talla 700 x 500 x 20 mm.
- 9°) AVISO: No utilizar más de un colchón en la tabla para cambiar.
- 10°) Remítase al manual de montaje para visualizar correctamente los diferentes principios de ensamblaje y elementos de quincallería.
- 11°) **ADVERTENCIA:**
ESTE MUEBLE DEBE ESTAR SIEMPRE FIJO EN LA PARED PARA EVITAR QUE VUELQUE
-Para instalar correctamente este producto y eliminar los riesgos para la seguridad, seguir exactamente las instrucciones del manual.
-Fijar el mueble a la pared con las sujeciones previstas a este efecto.
-Los tornillos y los tacos no están incluidos. Utilizar tornillos y tacos adaptados al soporte.

INSTRUCTIES

BELANGRIJK! LEES DEZE TEKST AANDACHTIG EN BEWAAR HEM VOOR LATER.

- 1°) WAARSCHUWING : "Laat het kind niet zonder toezicht achter".
- 2°) WAARSCHUWING: "Deze inrichting voor verschoontafel is bestemd voor kinderen van de geboorte tot 12 maanden en een gewicht van maximum 11 kg."
- 3°) WAARSCHUWING : "De schroeven en verbindingstukken moeten altijd correct zijn vastgedraaid om het risico te beperken dat een snoer, lint, halssnoer en dergelijke blijft hangen en de baby mogelijk doet stikken of wurgt. Controleer regelmatig of alle schroeven nog goed zijn vastgedraaid."
- 4°) WAARSCHUWING : "Gebruik het verandering top niet indien onderdelen stuk of beschadigd zijn of ontbreken. Gebruik alleen door de fabrikant goedgekeurde onderdelen."
- 5°) WAARSCHUWING : "Laat niets in het verandering top leggen, plaats het verandering top niet naast een voorwerp waarin de voeten van het kind vast kunnen komen te zitten of die stikkings- of wurgingsgevaar met zich kunnen meebrengen, zoals touwtjes, gordijnsnoeren, enz."
- 6°) WAARSCHUWING : "Plaats het verandering top nooit in de buurt van open vlammen of andere warmtebronnen, zoals verwarmingstoestellen op gas of elektriciteit."
- 7°) WAARSCHUWING : "Alleen reinigen met een stofdoek of een vochtige doek. Gebruik geen schuurmiddelen !"
- 8°) kies een matras van : 700 x 500 x 20 mm
- 9°) WAARSCHUWING : "Gebruik niet meer dan één matras in het verandering top."
- 10°) Lees aandachtig de montage-instructies om een duidelijk beeld te krijgen van de verschillende assemblageprincipes en het beslag.

11°)

WAARSCHUWING:

MEUBEL MOET VERPLICHT AAN DE MUUR BEVESTIGD WORDEN ZODAT HET NIET KAN OMVALLEN

-Om dit product correct te installeren en alle risico's voor uw veiligheid te elimineren, gelieve de instructies in deze handleiding nauwgezet op te volgen.

-Zet het meubel vast aan de muur met de hiertoe voorziene bevestigingen.

-De schroeven en pluggen zijn niet meegeleverd. Gebruik schroeven en pluggen die geschikt zijn voor het materiaal van de muur.

ISTRUZIONI

IMPORTANTE! LEGGERE ATTENTAMENTE E CONSERVARE PER FUTURA CONSULTAZIONE

- 1°) AVVERTENZA : " Non lasciare il bambino senza sorveglianza."
- 2°) AVVERTENZA : " Questo dispositivo di fasciatoio è previsto per bambini dalla nascita a 12 mesi e del peso di 11 kg al massimo."
- 3°) AVVERTENZA : " Le viti e gli assemblaggi devono essere sempre stretti, in modo da limitare un rischio di aggancio di un cavo, un nastro, una collana o altro che possono causare un rischio di soffocamento o strangolamento. Il serraggio va verificato regolarmente."
- 4°) AVVERTENZA : " Non utilizzare il fasciatoio se alcuni elementi risultano rotti, danneggiati o mancanti e utilizzare solo le parti di ricambio approvate dal Fabbricante."
- 5°) AVVERTENZA : " Non lasciare niente nel fasciatoio e non collocarlo a fianco di un prodotto che possa fornire una presa per i piedi del bambino o presentare un rischio di soffocamento o strangolamento, ad esempio stringhe, corde delle tende, etc..."
- 6°) AVVERTENZA : " Attenzione al pericolo di collocare il letto in prossimità a fonti di calore come i termosifoni le stufe a gas o elettriche, etc..."
- 7°) AVVERTENZA : " Per favore pulire solo con un panno per rimuovere polvere o con uno straccio umido.
Non usare detergenti abrasivi !"
- 8°) Scegliete un materasso di misura : 700 x 500 x 20 mm
- 9°) Non utilizzare più di un materasso nel fasciatoio.
- 10°) Fare riferimento alle istruzioni di montaggio per visualizzare correttamente i vari principi di assemblaggio e degli elementi di ferramenta.
- 11°)
AVVERTENZA:
MOBILE DA FISSARE IMPERATIVAMENTE AL MURO PER EVITARE CHE SI RIBALTI
-Per installare correttamente questo prodotto ed eliminare i rischi per la vostra sicurezza, si prega di seguire esattamente il manuale d'istruzioni.
-Fissare il mobile al muro con gli appositi ganci.
-Le viti e i tasselli non sono forniti. Utilizzare viti e tasselli adatti al supporto.

INSTRUÇÕES

IMPORTANTE! LEIA ATENTAMENTE E CONSERVE PARA REFERENCIA FUTURA

- 1°) ATENÇÃO : "não deixe a criança sem supervisão."
- 2°) ATENÇÃO : " Este dispositivo de mesa de muda é destinado a crianças recém-nascidas até aos 12 meses e com um peso máximo de 11 kg."
- 3°) ATENÇÃO : " Os parafusos e acessórios de montagem devem ser sempre apertados correctamente, a fim de limitar o perigo de um fio, fita, colar ou outro artigo que possa provocar risco de asfixia ou de estrangulamento poder ficar preso. O aperto deve ser verificado de forma regular."
- 4°) ATENÇÃO : " Não utilize a mudar topo se algumas ferragens estiverem partidas, danificadas ou em falta e utilize apenas peças de substituição aprovadas pelo fabricante."
- 5°) ATENÇÃO: "Não deixe nada em cima da mudar topo e não a coloque junto de um produto que possa proporcionar um local onde a criança possa prender os pés ou que possa apresentar um perigo de asfixia ou de estrangulamento como, por exemplo, fios, cordões dos cortinados, etc..."
- 6°) ATENÇÃO : " Tenha atenção ao perigo de colocar a mudar topo na proximidade de chamas nuas e de outras fontes de calor forte como, por exemplo, aparelhos de aquecimento eléctrico, aparelhos de aquecimento a gás, etc..."
- 7°) ATENÇÃO : "Limpar apenas com um pano de pó macio ou humedecido.
Não utilizar qualquer detergente abrasivo!"
- 8°) Escolha um colchão com uma dimensão de : 700 x 500 x 20 mm
- 9°) ADVERTÊNCIA: não utilize mais de um colchão na mudar topo.
- 10°) Consulte as instruções de montagem para visualizar correctamente os diferentes princípios de montagem e as ferragens.

11°)

ADVERTÊNCIA:

MÓVEL A FIXAR OBRIGATORIAMENTE À PAREDE PARA EVITAR A SUA QUEDA

- Para instalar corretamente este produto e eliminar os riscos para a sua segurança, é favor seguir exatamente este manual de instruções.
- Fixe o móvel à parede com as fixações previstas para o efeito
- Os parafusos e as cavilhas não são fornecidos. Utilize parafusos e cavilhas adaptados ao suporte.

UPUTE ZA UPORABU

SAČUVAJTE IH ZA BUDUĆU UPORABU I PAŽLJIVO IH PROČITAJTE

- 1.) UPOZORENJE: „Ne ostavljajte dijete bez nadzor na stolu za previjanje“.
- 2.) UPOZORENJE: „Stol za previjanje namijenjen je novorođenčadi i djeci do 12 mjeseci čija tjelesna težina ne prelazi 11 kg“.
- 3.) UPOZORENJE: „Svi spojni dijelovi moraju se pravilno zategnuti i redovito provjeravati“.
- 4.) UPOZORENJE: „Ne upotrebljavajte stol za previjanje ako su određeni sastavni dijelovi slomljeni, oštećeni ili ako nedostaju. Upotrebljavajte samo zamjenske dijelove koje je isporučio proizvođač“.
- 5.) UPOZORENJE: „U blizini stola za previjanje ne ostavljajte ništa što može izazvati pojavu opasnosti od gušenja ili davljenja“.
- 6.) UPOZORENJE: „Kako biste izbjegli rizik od nastanka požara, ne postavljajte stol za previjanje u blizini izvora topline (uređaja za grijanje, električnog uređaja, električne lampe)“.
- 7.) UPOZORENJE: „Čistite samo krpom za prašinu ili mokrom krpom i ne upotrebljavajte proizvode za ribanje“.
- 8.) Najveće dimenzije madraca su: 700 x 500 x 20 mm
- 9.) Ne stavljajte dva madraca jedan na drugoga
- 10.) Pročitajte uputu za sastavljanje kako biste se upoznali s različitim načinima sastavljanja i metalnim dijelovima.

11.)

UPOZORENJE :

UČVRSTITE ORMARIĆ NA ZID KAKO BISTE SPRIJEČILI NJEGOVO LJULJANJE

- Kako biste pravilno postavili ovaj proizvod i uklonili sigurnosne rizike kojima se izlažete, pridržavajte se strogo ovog priručnika s uputama.
- Postavite ormarić na zid pripadajućim sponama. Vijci i svornjci ne isporučuju se. Upotrijebite nosne vijke i svornjke.

HASZNÁLATI UTASÍTÁS

FONTOS: ŐRIZZE MEG A JÖVŐBENI MEGTEKINTÉS ÉRDEKÉBEN

OLVASSA EL FIGYELMESEN

- 1) FIGYELMEZTETÉS: Ne hagyja felügyelet nélkül a gyermeket a pelenkázóasztalon.
- 2) FIGYELMEZTETÉS: Ez a pelenkázóasztalt születéstől számítva 12 hónapos korig, legfeljebb 11 kg súlyú gyermekek számára tervezték.
- 3) FIGYELMEZTETÉS: Minden rögzítőelemet megfelelően meg kell húzni és rendszeresen ellenőrizni kell.
- 4) FIGYELMEZTETÉS: Ne használja a pelenkázóasztalt, ha egyes alkatrészei töröttek, sérültek vagy hiányoznak, és kizárólag a gyártó által biztosított pótalkatrészeket használja.
- 5) FIGYELMEZTETÉS: Ne hagyjon semmit a pelenkázóasztal közelében, ami fulladási vagy fojtási veszélyt idézhet elő.
- 6) FIGYELMEZTETÉS: A tűz előidézésének elkerülése érdekében ne helyezze a pelenkázóasztalt hőforrás (elektromos készülék vagy fűtőberendezés, elektromos lámpa) közvetlen közelébe.
- 7) FIGYELMEZTETÉS: Csak portörölő ronggyal vagy nedves ruhával tisztítsa, ne használjon tisztítószert.
- 8) A matrac maximális mérete: 700 x 500 x 20 mm
- 9) Ne helyezzen egymásra két matracot
- 10) Olvassa el az összeszerelési utasítást, hogy egyértelműen lássa a különböző összeszerelési elveket és a szerelvény részeit.

11°)

FIGYELEM:

A BÚTORT FELTÉTELENÜL RÖGZÍTENI KELL A FALHOZ, HOGY ELKERÜLJE A FELBILLENÉSÉT

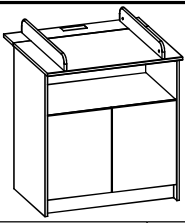
- A termék megfelelő elhelyezéséhez és a biztonságot érintő kockázatok kiküszöböléséhez pontosan kövesse ezt a használati útmutatót.
- Rögzítse a bútort a falhoz az erre a célra szolgáló rögzítőelemekkel.
- A csavarok és a tiplik nincsenek mellékelve. Használjon a tartóhoz illő csavarokat és tipliket.

دليل المستخدم

**الهام: يرجى قراءة هذه التعليمات مع العناية قبل الاستخدام وحفظها
كي تكون مرجعًا
لكم في المستقبل**

- 1- تحذير – لا تترك طفلك وحده من دون متابعة.
- 2- تحذير : إن وحدة التغيير مخصصة للأطفال من سن المهد وحتى 12 سنة وحتى حجم بحد أقصى 11 كيلوجرام.
- 3- تحذير: إن أدوات التركيب الصلبة يجب أن تكون محكمة من حيث الإغلاق ويتم التأكد منها بانتظام.
- 4- تحذير: لا تستخدم وحدة التغيير في حال تلف أو كسر أي جزء منها. واستخدم فقط قطع الغيار التي جلبت من المصنع.
- 5- تحذير: لا تترك أي شيء بالقرب من وحدة التغيير لتجنب مخاطر الاختناق والبلع وضيق التنفس.
- 6- تحذير: تأكد من أم وحدة التغير لا تترك بجانب شيء كهربائي أو قابل للاشتعال مثل مشعات التدفئة الكهربائية، وأفران الغاز.
- 7- إن الأجزاء الخشبية يسهل تنظيفها. ولا تستخدم ادوات التنظيف العنيفة والشديدة لإزالة الاتساخات. من الأفضل في أغلب الحالات استخدام الاسفنجة المبللة أو قطعة قماش ناعمة قطنية.
- 8- فقط استخدم ملايات مقاس 700 * 500 * 20 مم.
- 9- لا تضع مرتبتين فوق بعضهما.
- 10- راجع تعليمات التركيب لرؤية تعليمات التركيب الخاصة بالأدوات الصلبة.

- 11- تحذير: قطعة أثاث يلزم تثبيتها على الحائط لتجنب تآرجحها
 - لتركيب هذا المنتج بشكل صحيح وتجنب المخاطر من أجل سلامتك، يرجى اتباع كتيب التعليمات هذا بالضبط.
 - تثبت قطعة الأثاث على الحائط بواسطة العلاقات المخصصة لهذا الغرض
 - إن البراغي والخوابير غير متوفرة مع المنتج. تستخدم براغي وخوابير ملائمة للحائط الذي يتم التثبيت عليه.



1

N x4

H=2mm
H=1/16"

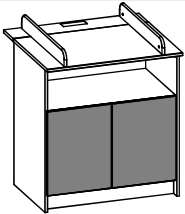
O x4

O x4

N x4



www.Demeyere.fr



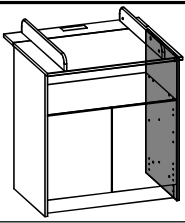
2

I x8

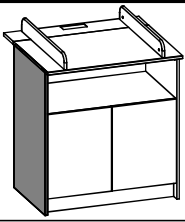
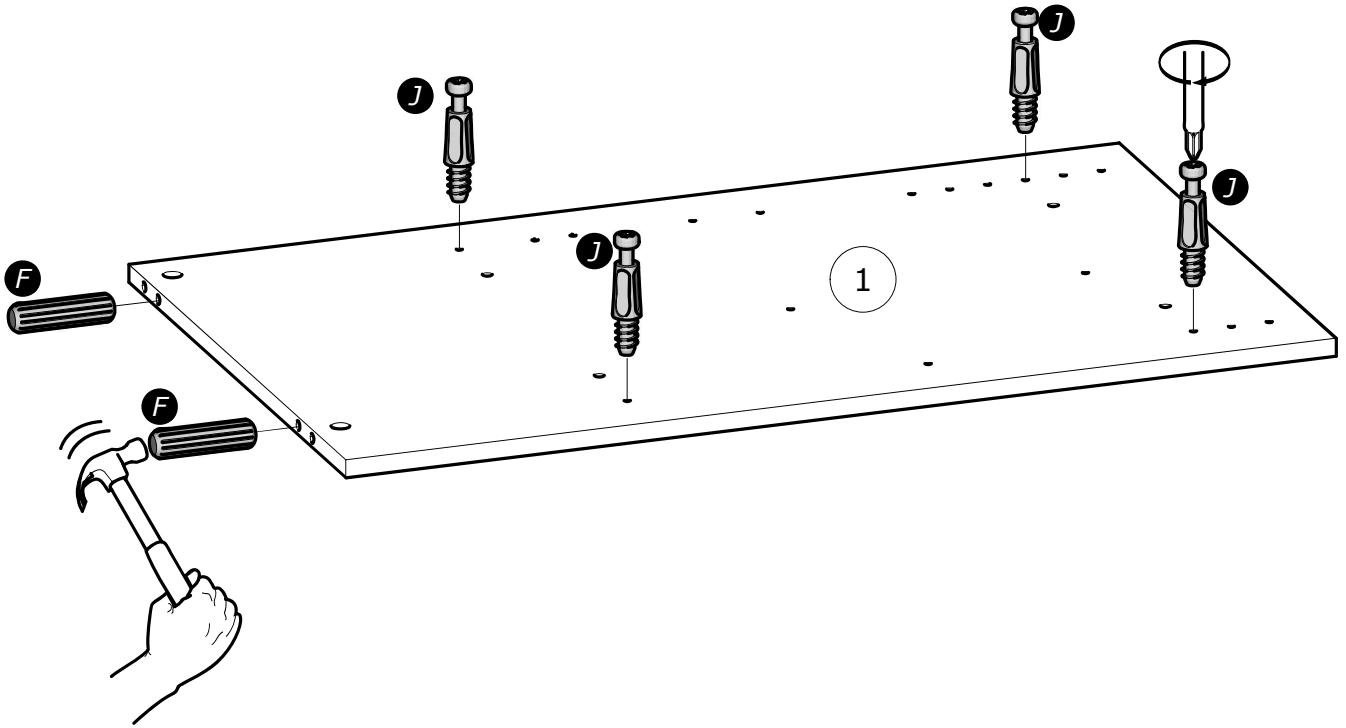
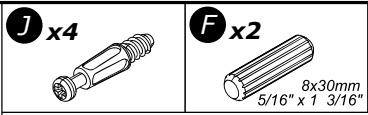
3.5x15mm
1/8" x 19/32"

x2

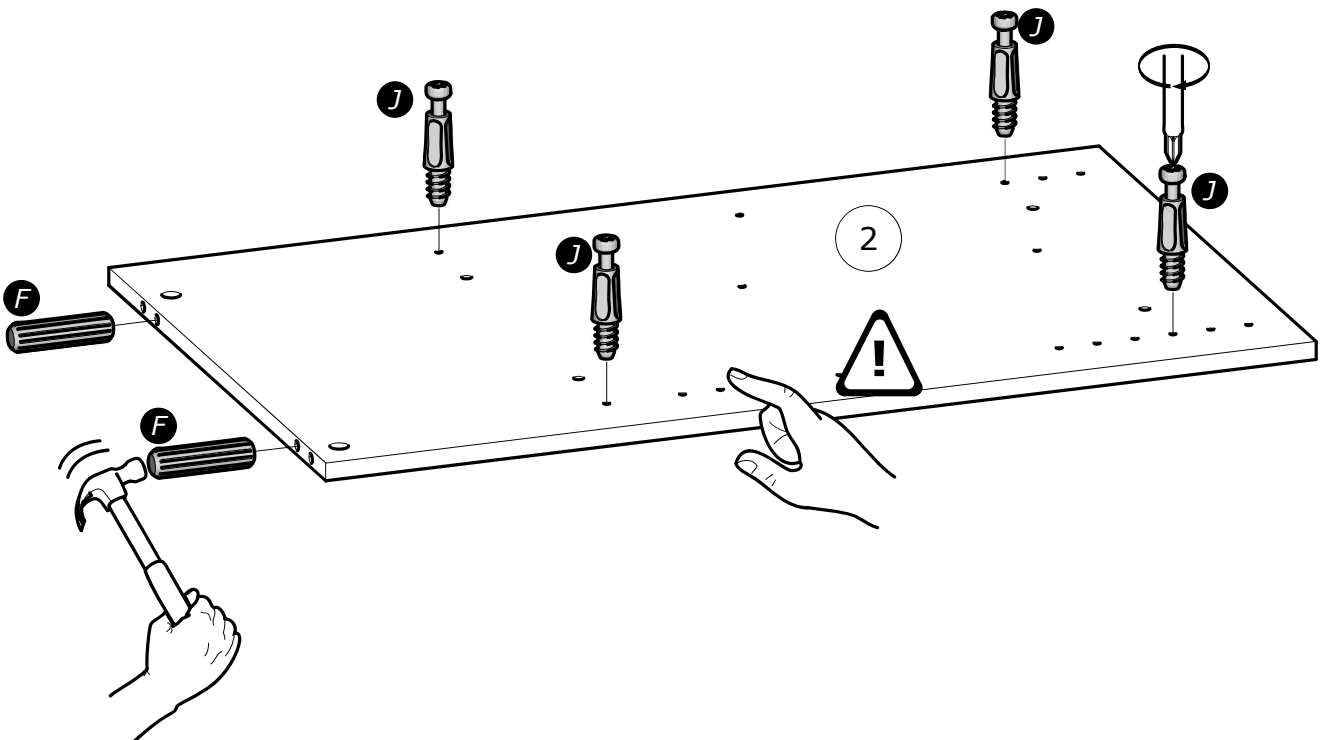
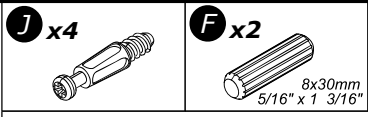
4

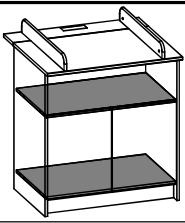


3



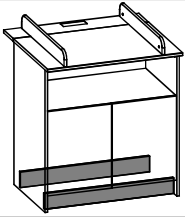
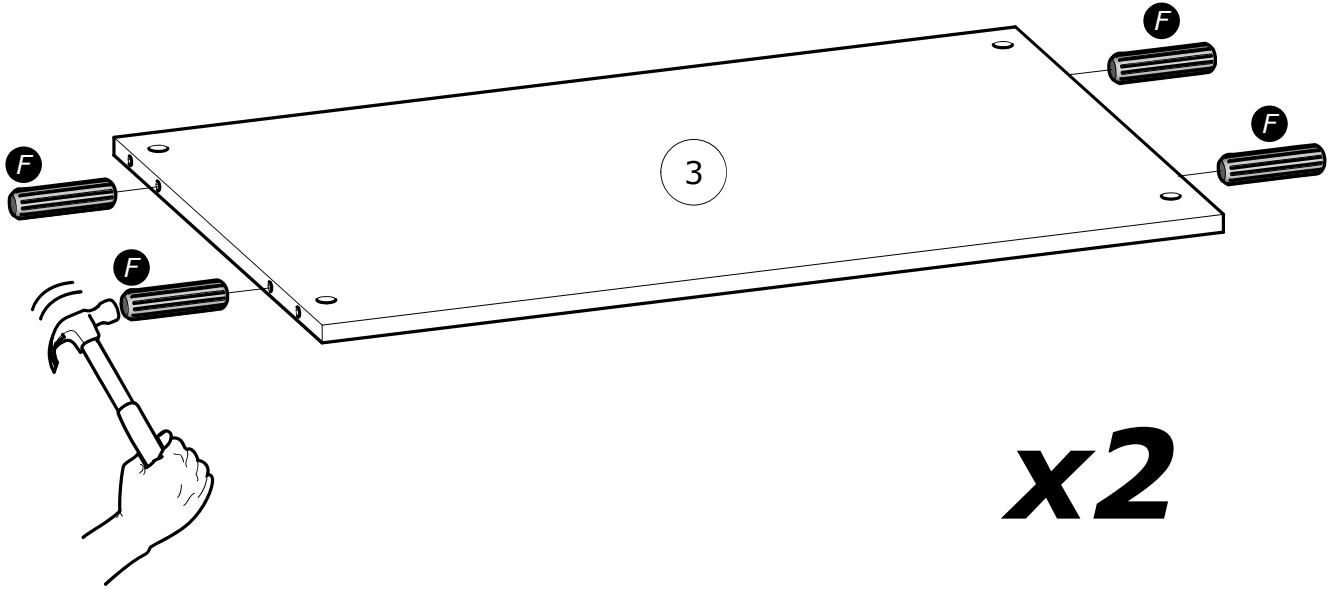
4





5

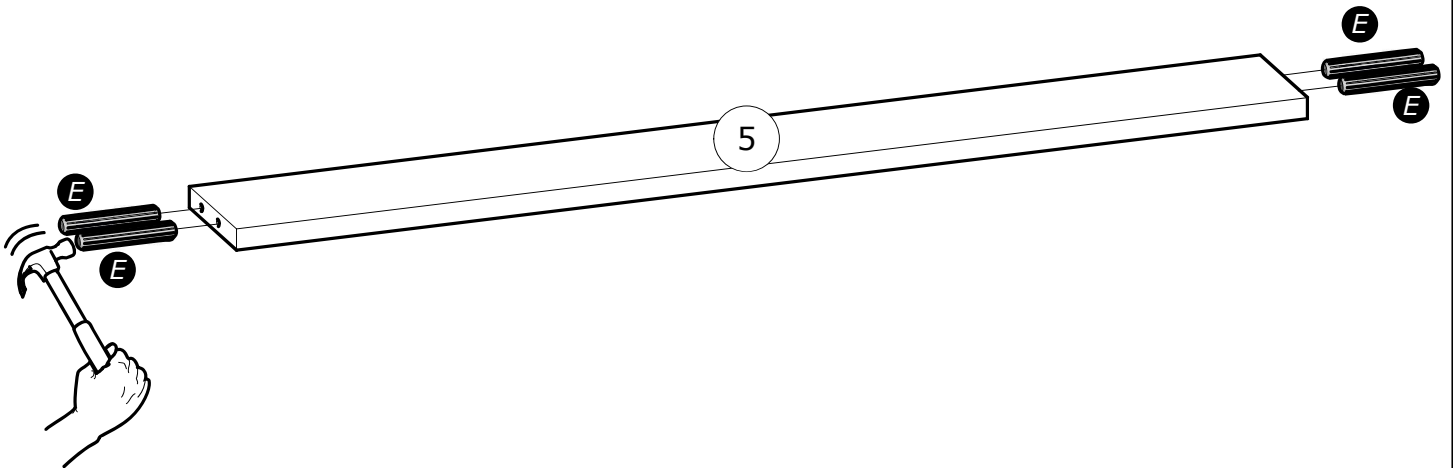
F x8
8x30mm
5/16" x 1 3/16"

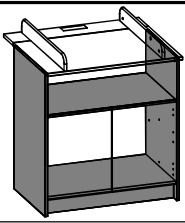



6

E x8
5x30mm
3/16" x 1 3/16"

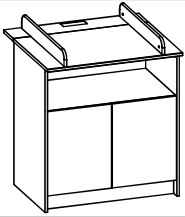
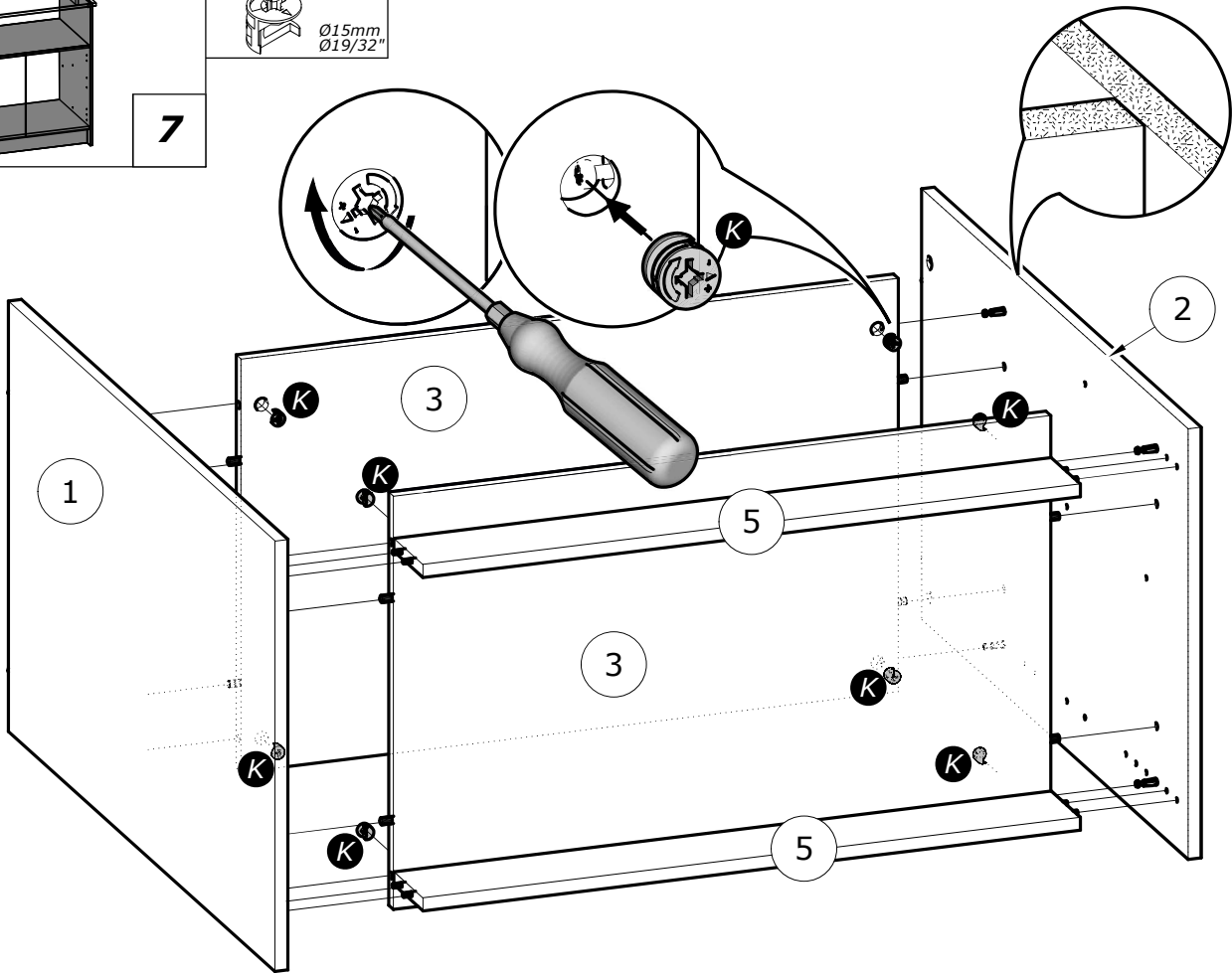
x2

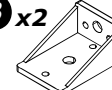




K x8
 Ø15mm
Ø19/32"

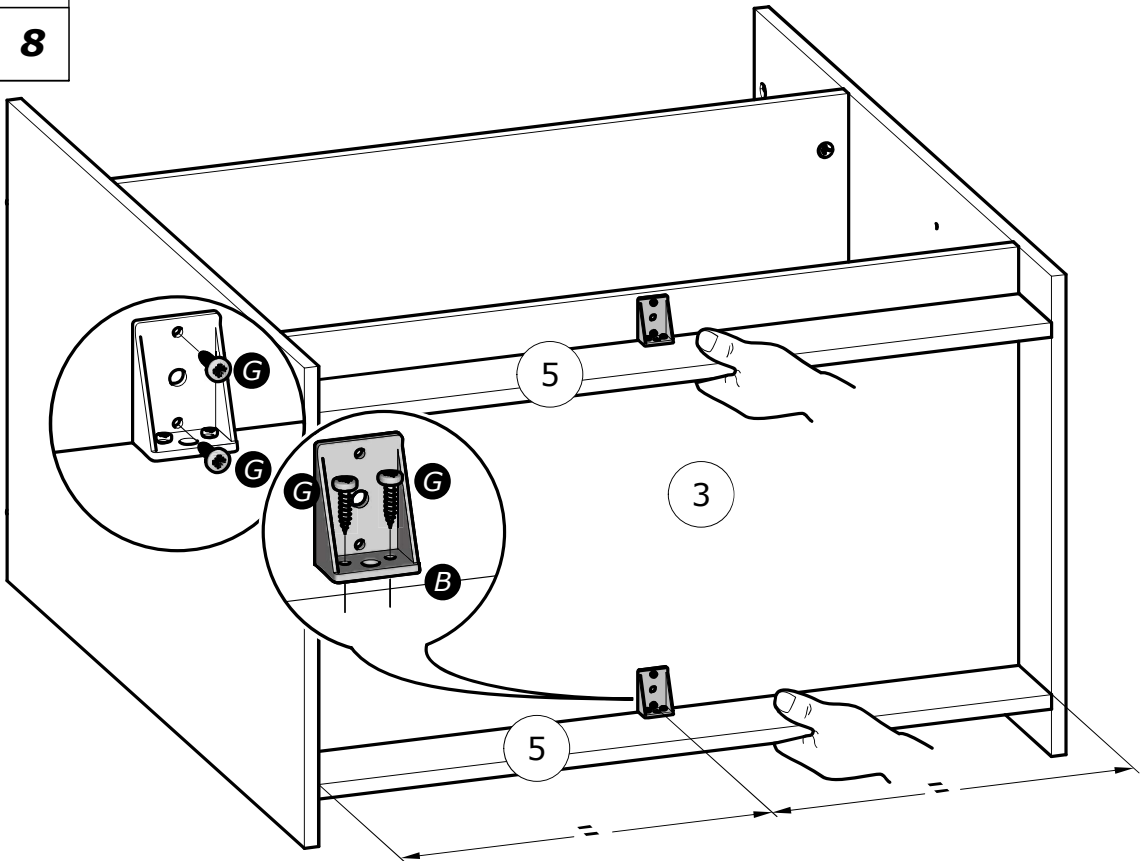
7

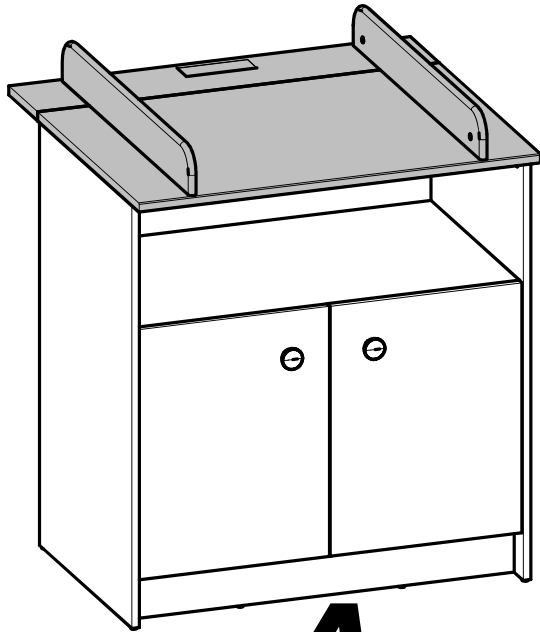
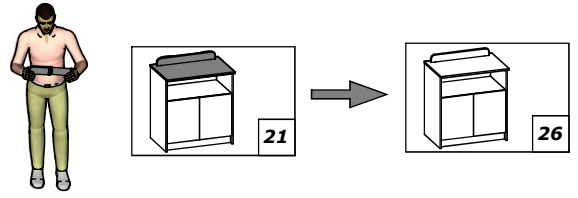
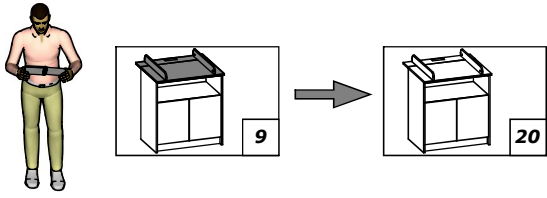


B x2


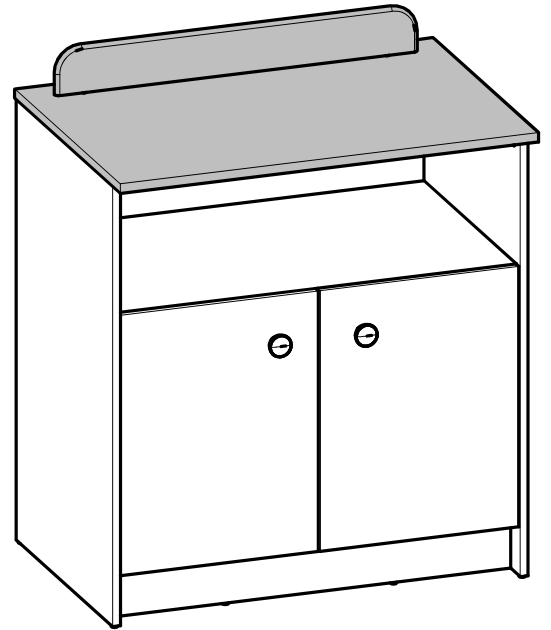
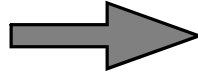
G x8
 3x16mm
1/8" x 5/8"

8

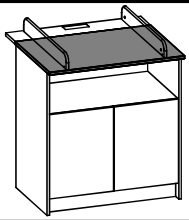




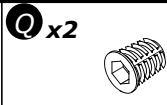
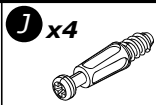
A



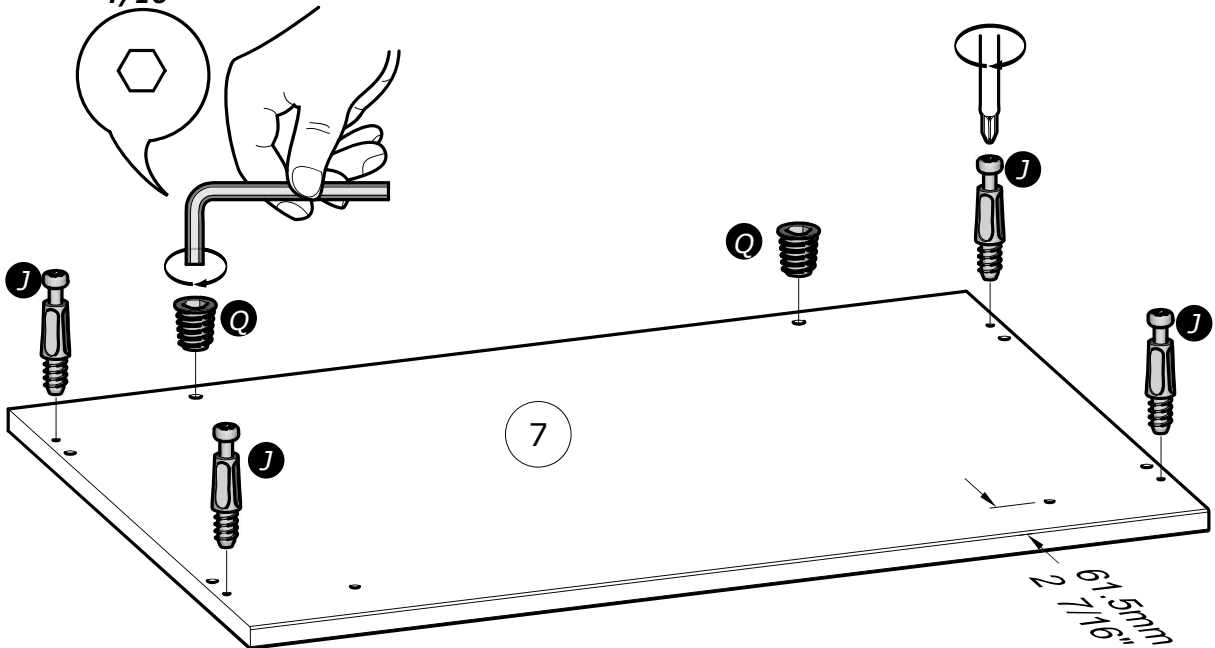
B



9

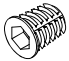
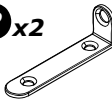



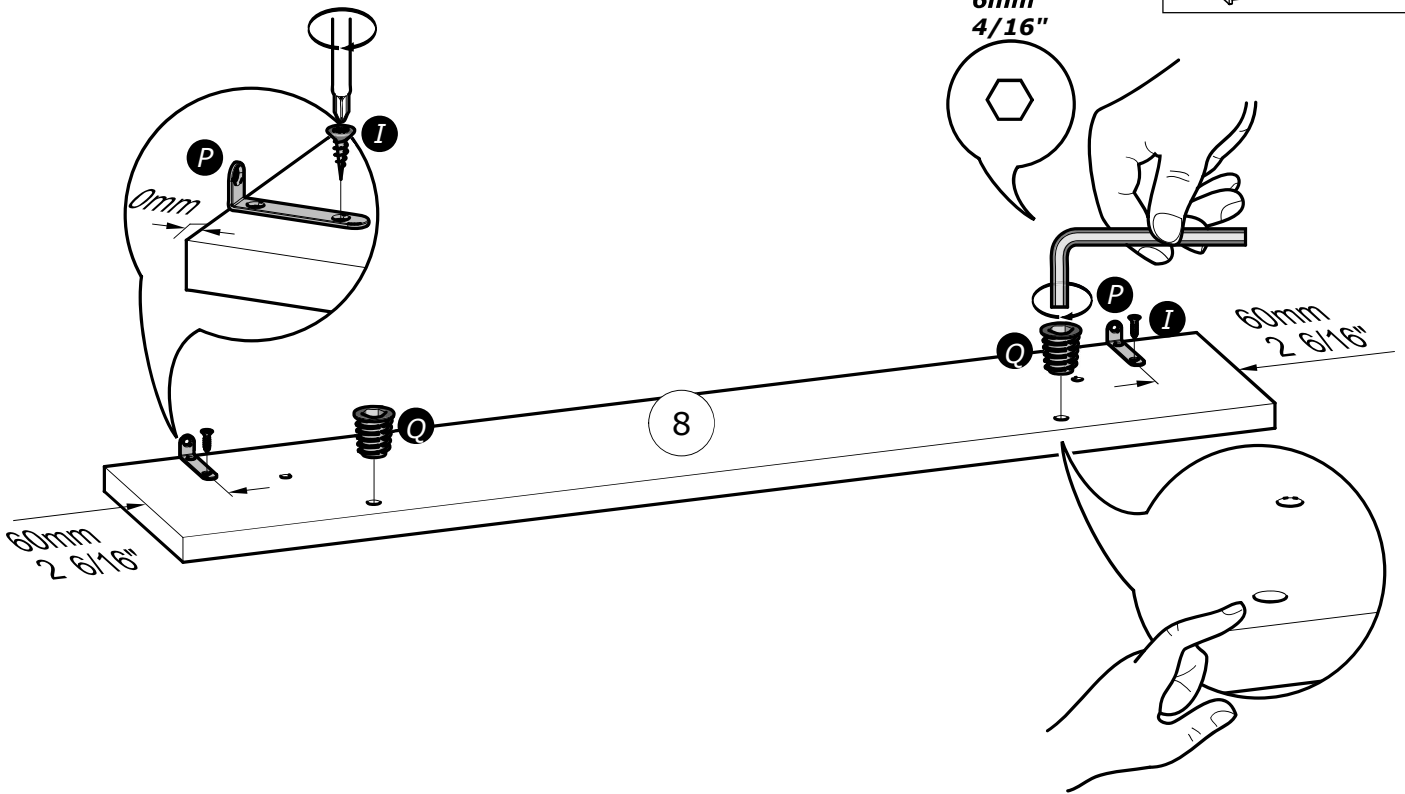
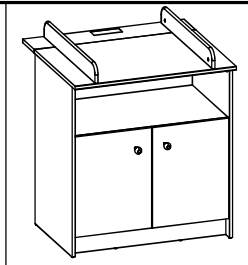
6mm
4/16"




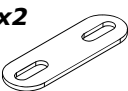


10

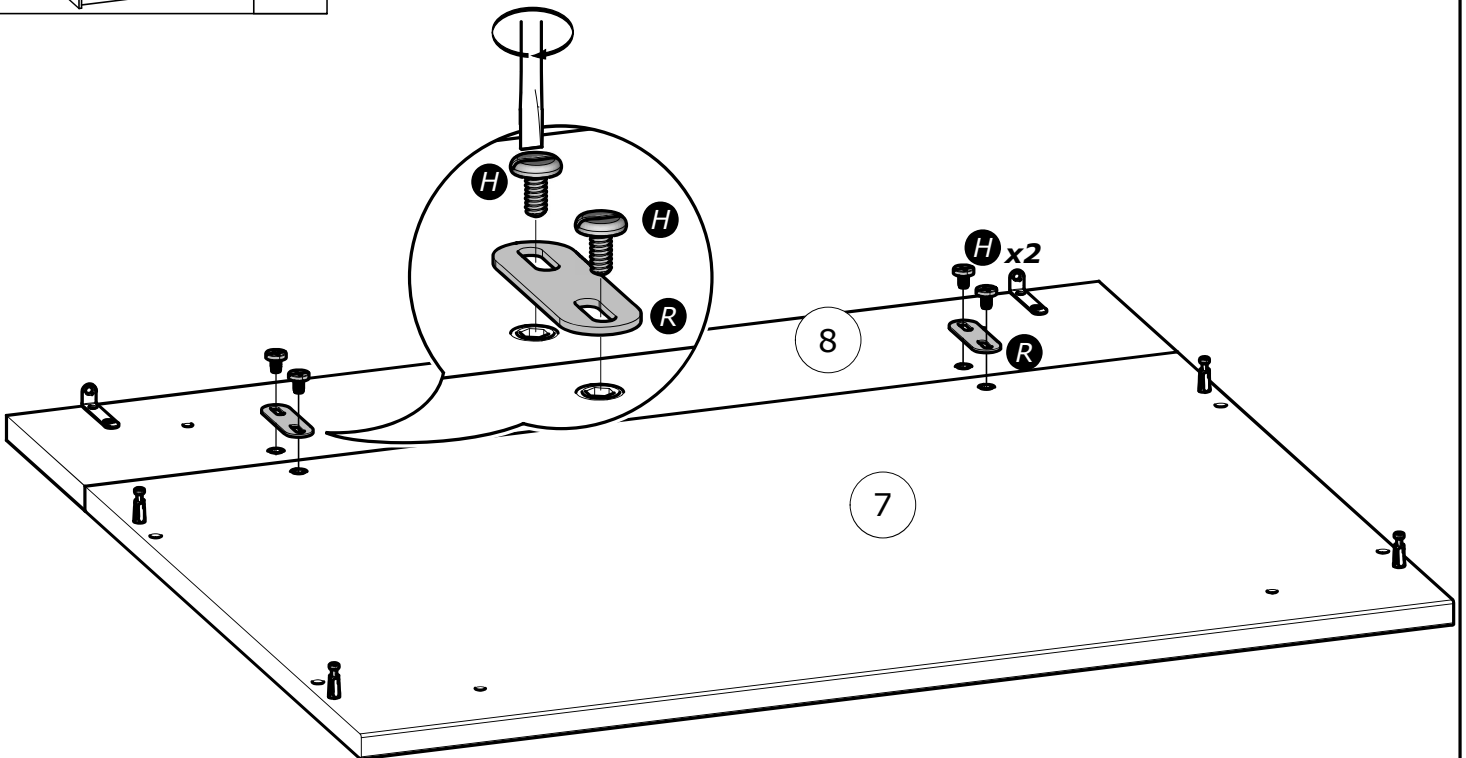
Q x2 	P x2 	I x2  3.5x15mm 1/8" x 19/32"
---	---	---

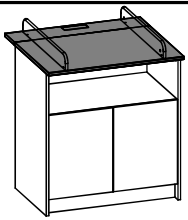


11

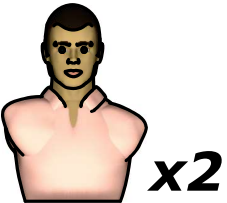
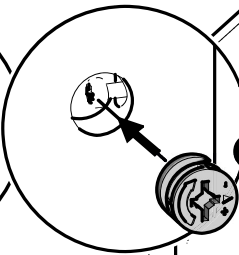
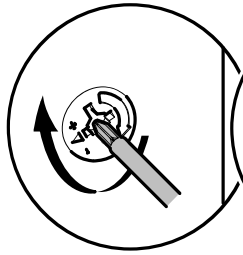
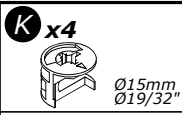
H x4 	R x2 
--	--

6x10mm
1/4" x 3/8"

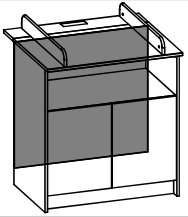
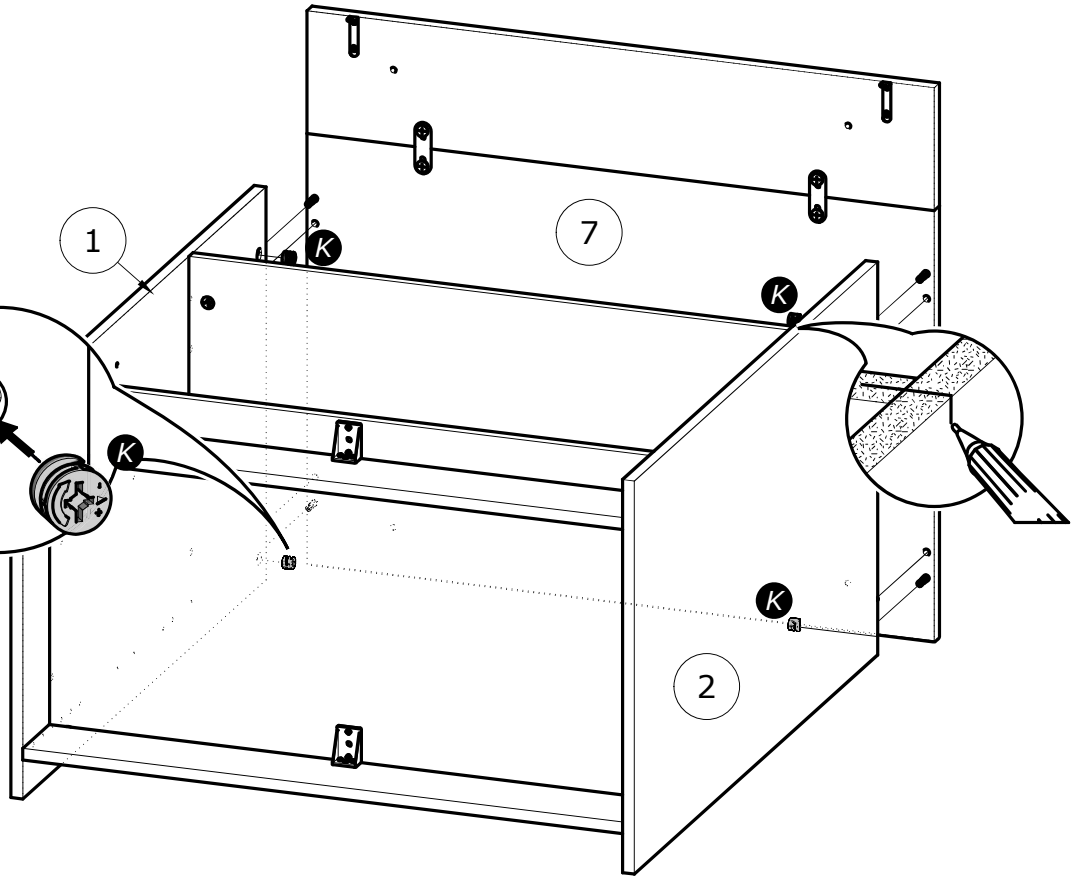




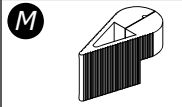
12



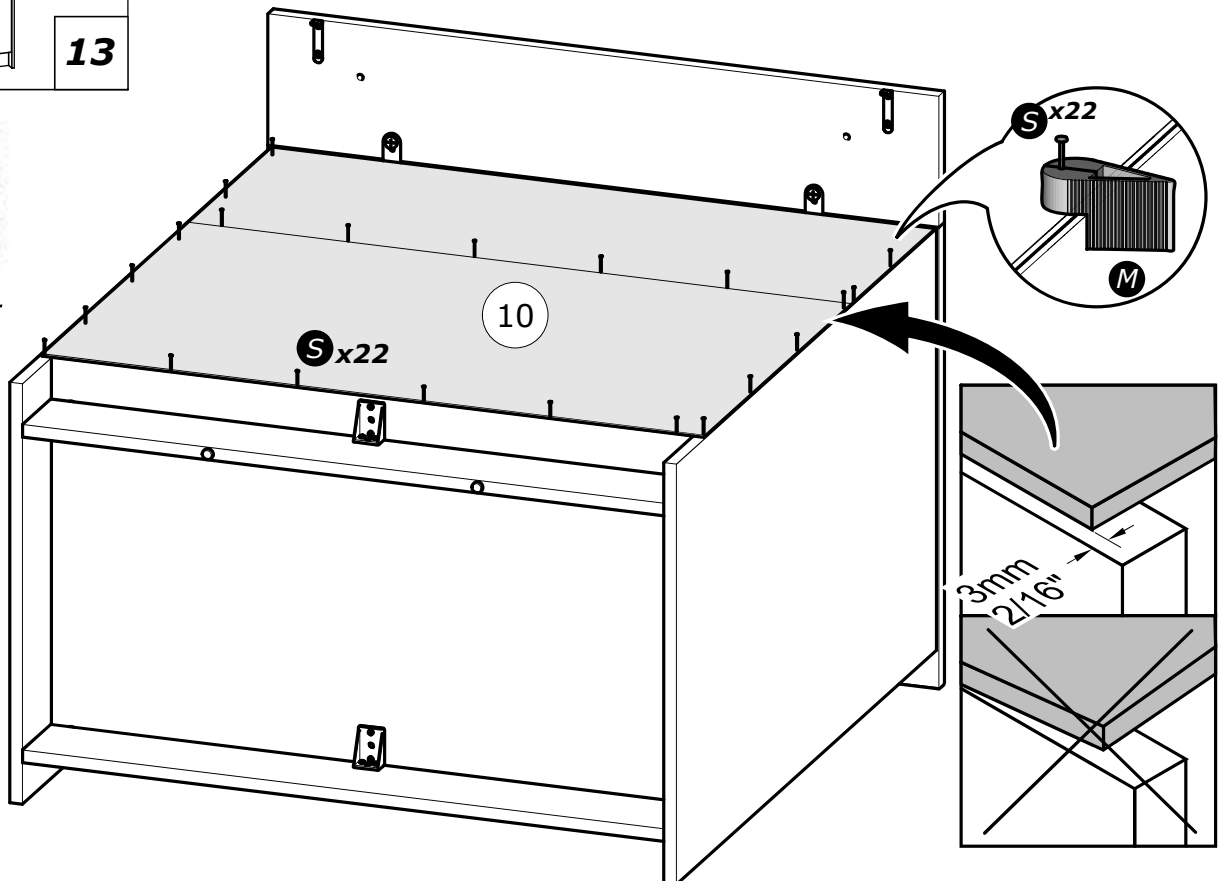
x2

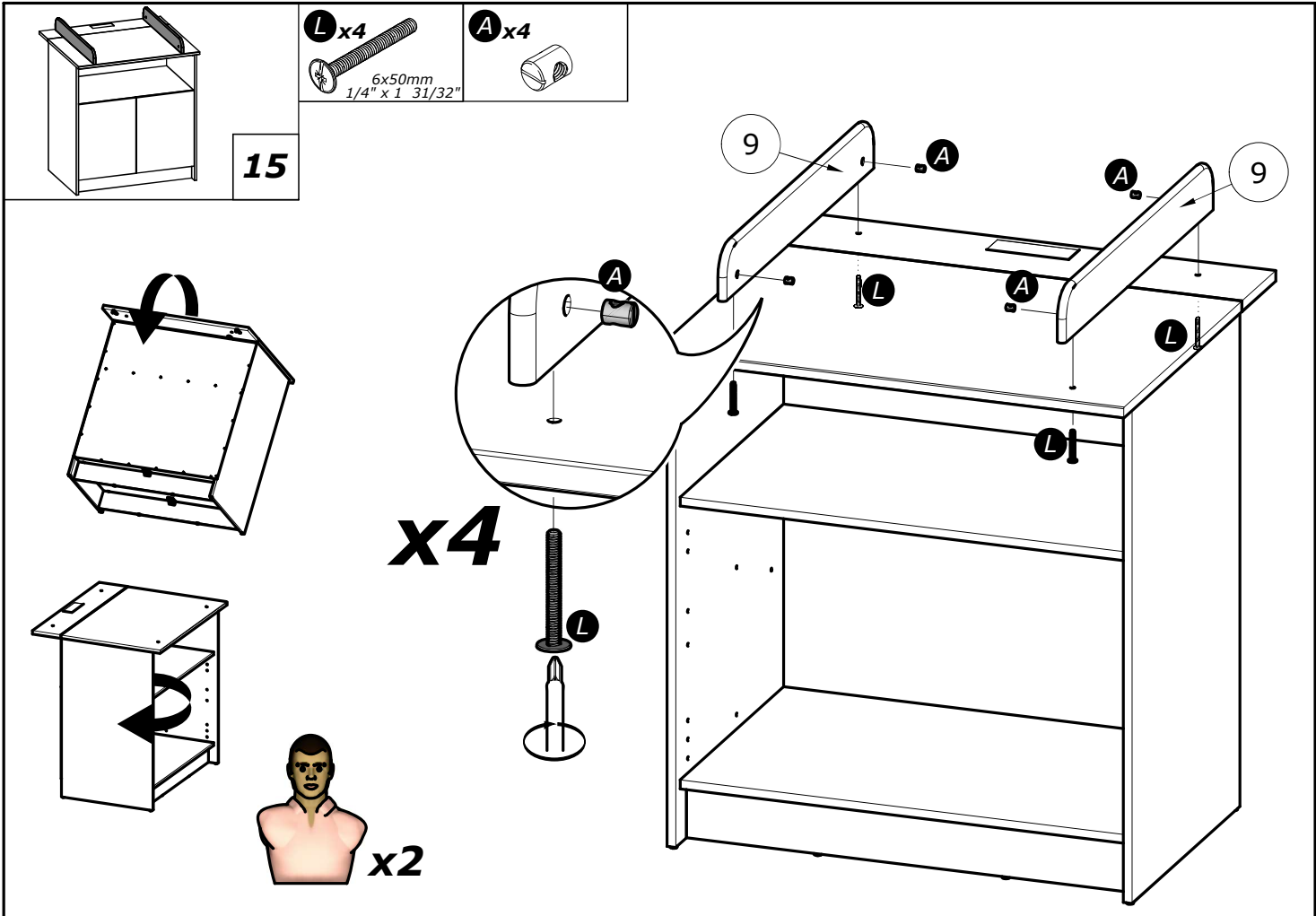
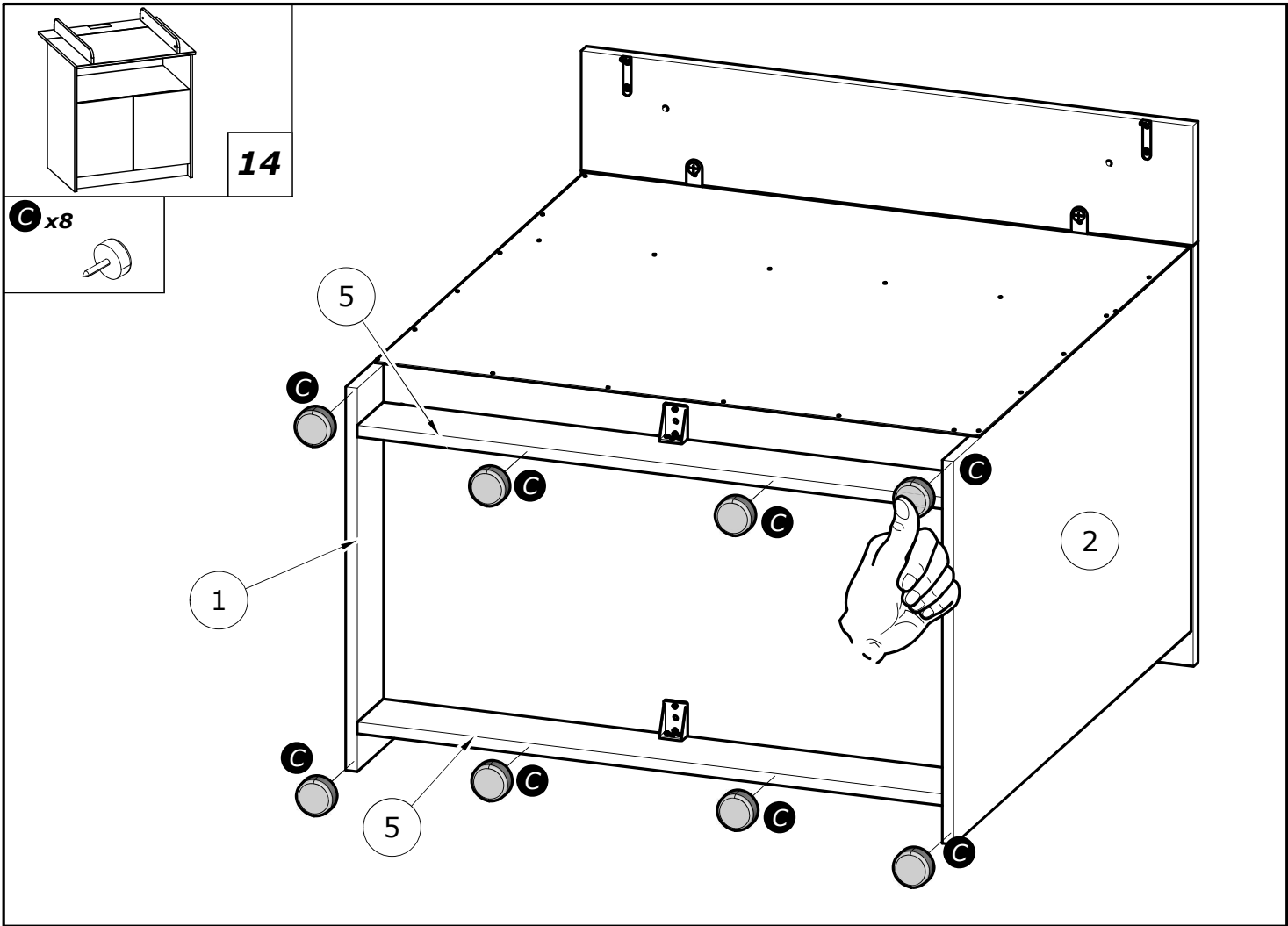


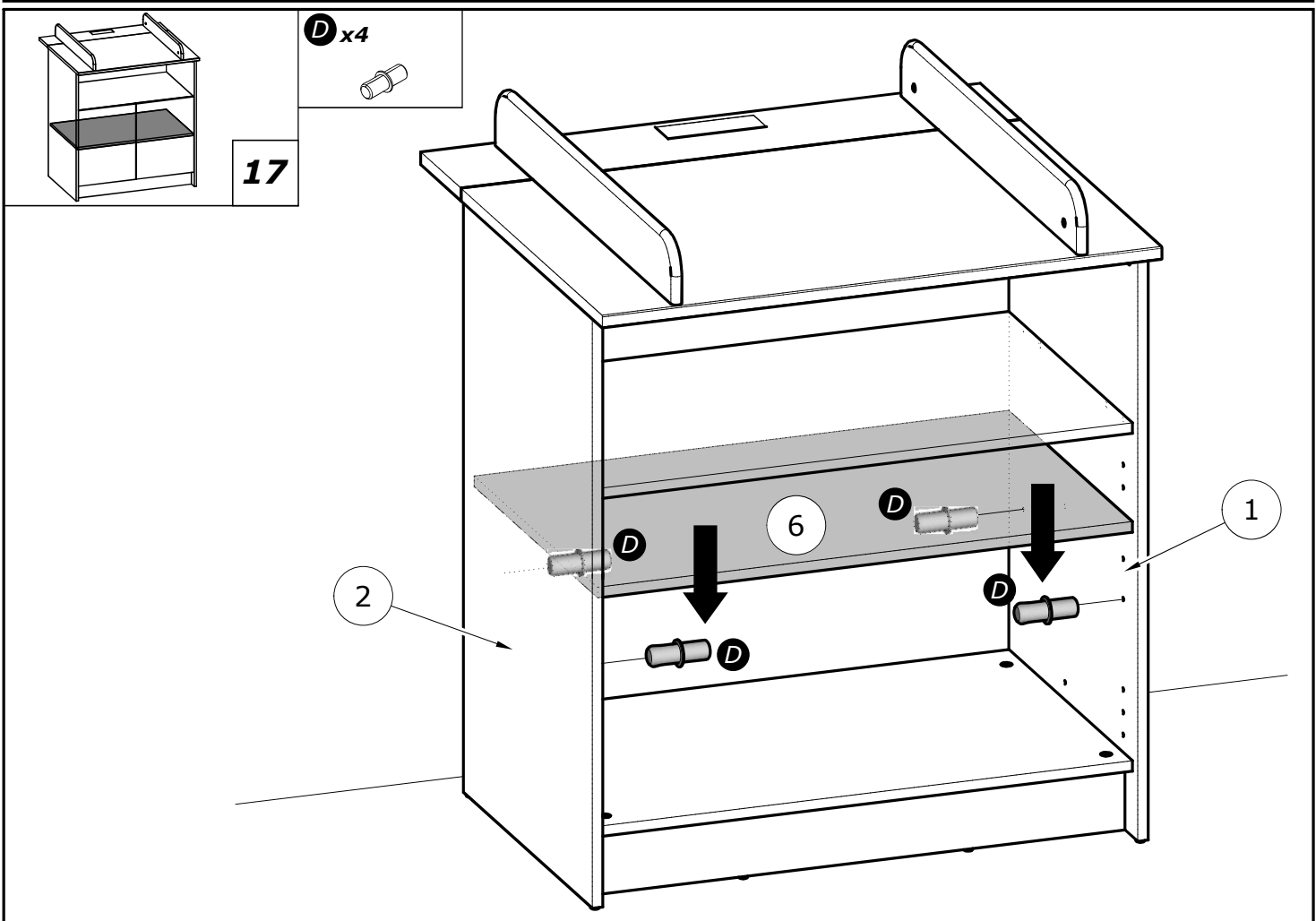
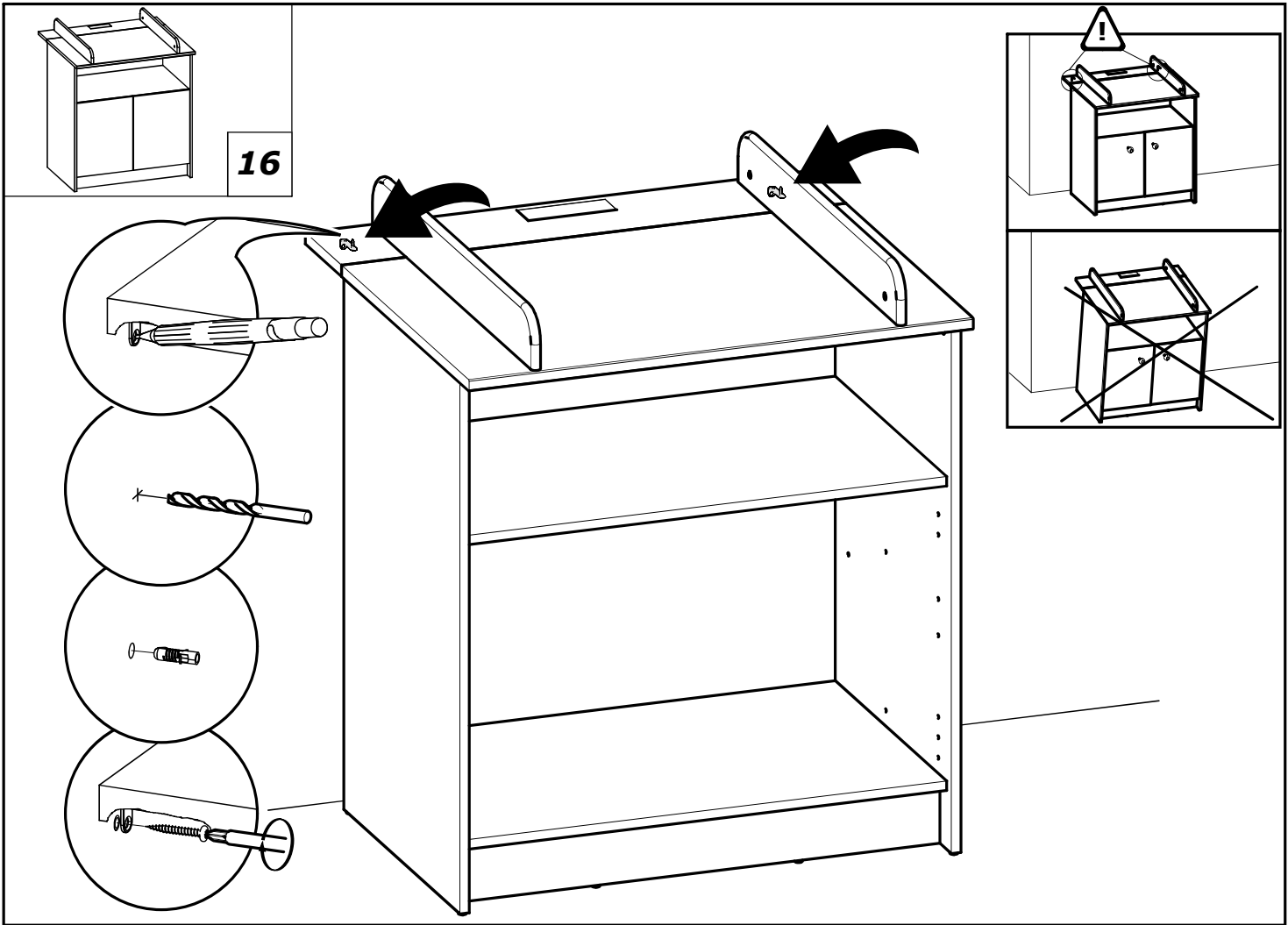
13

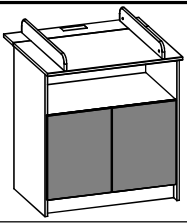


www.Demeyere.fr

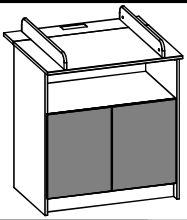
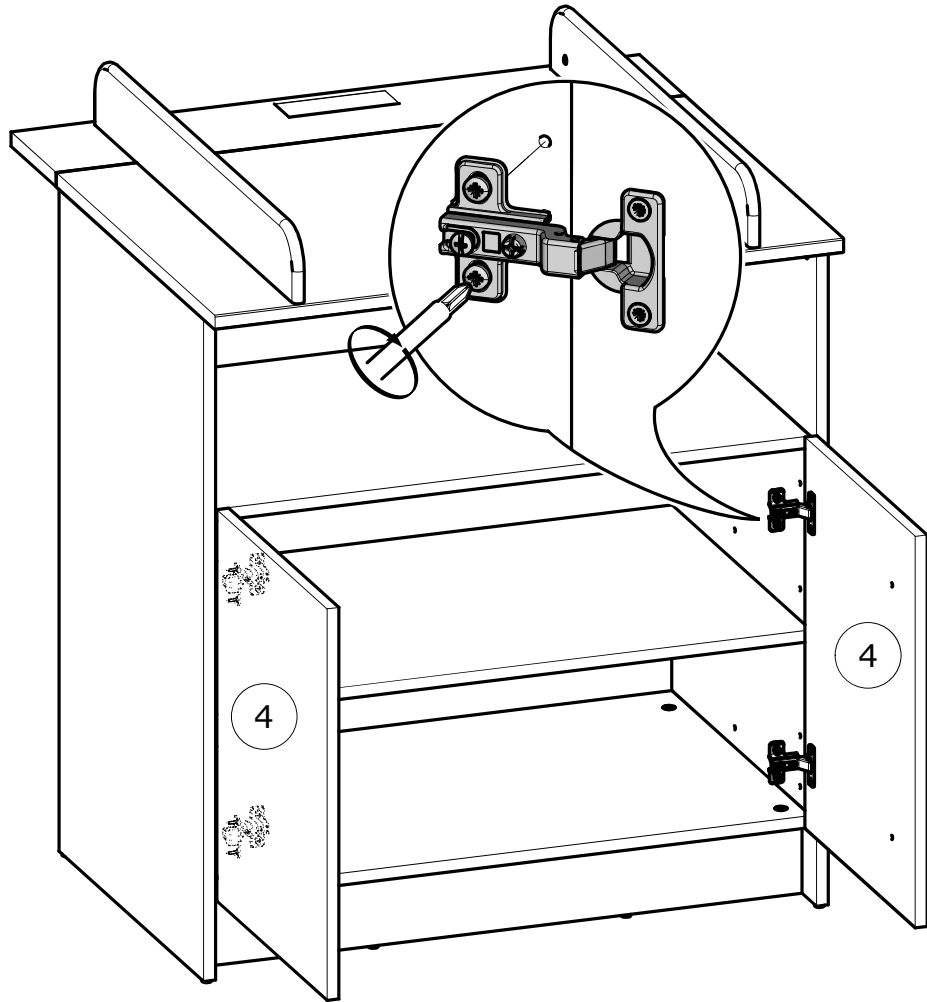




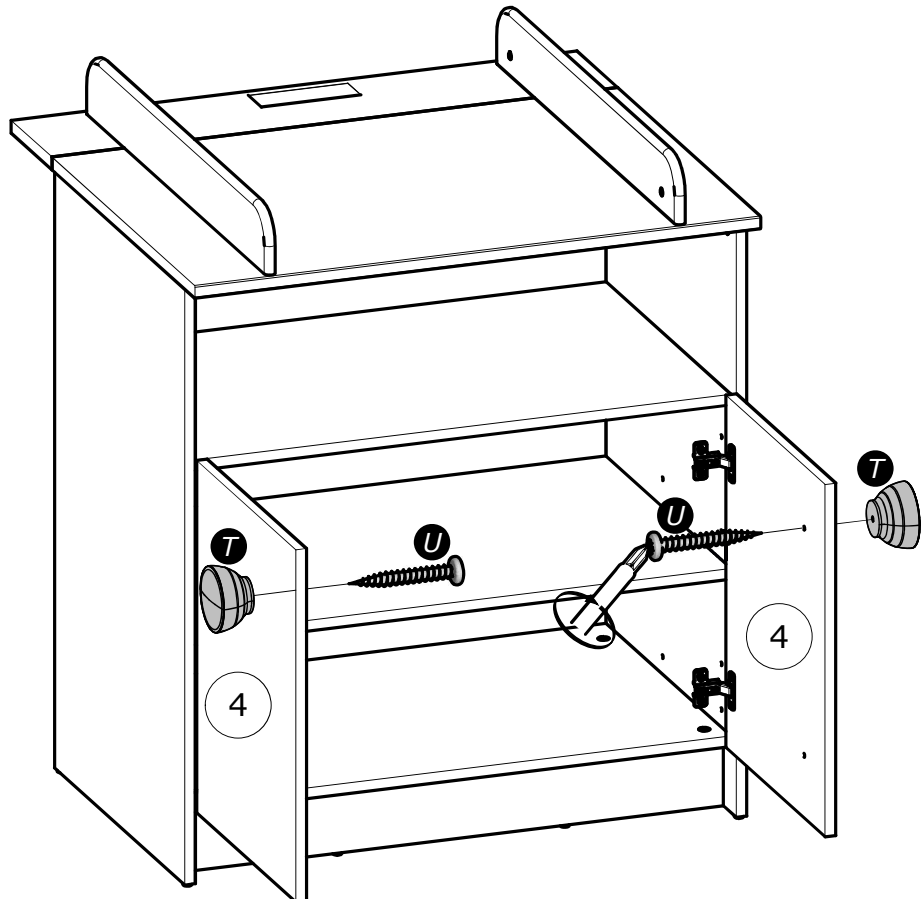
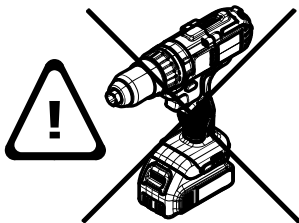
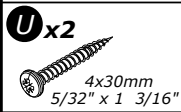
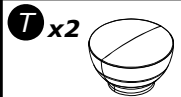


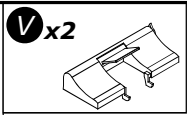
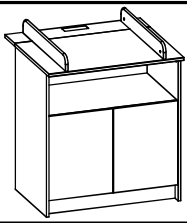


18

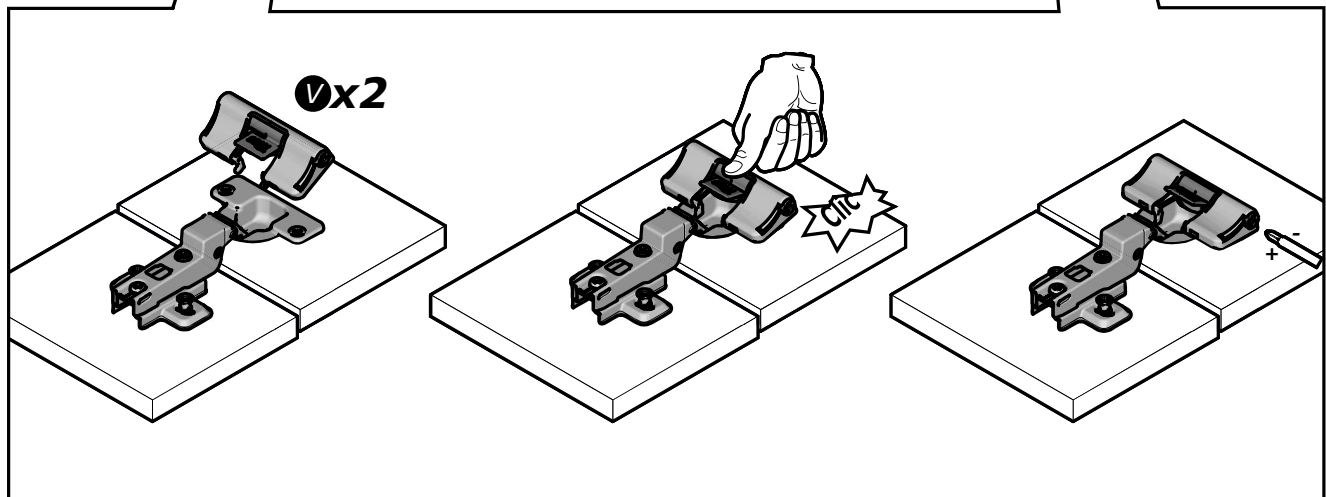
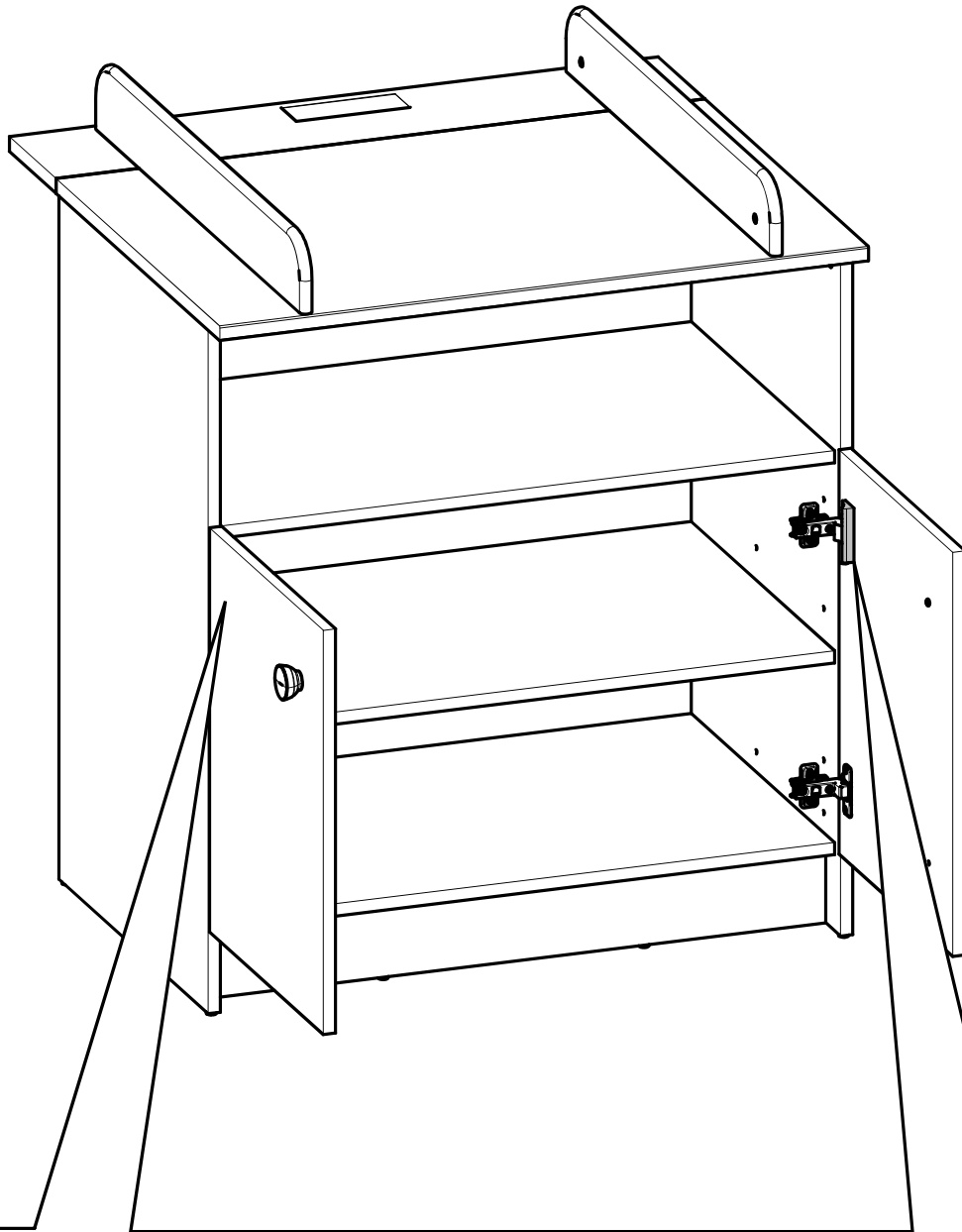


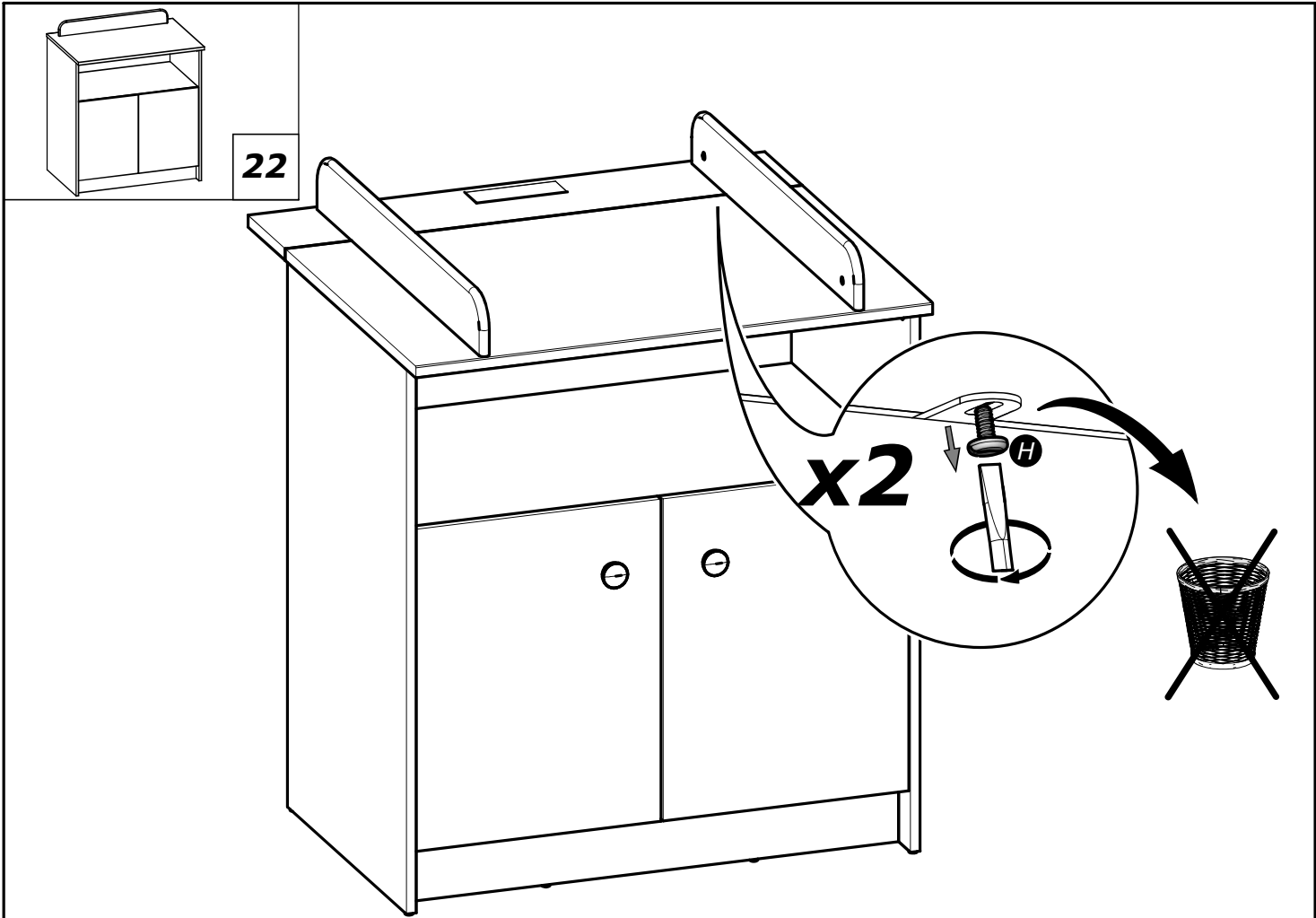
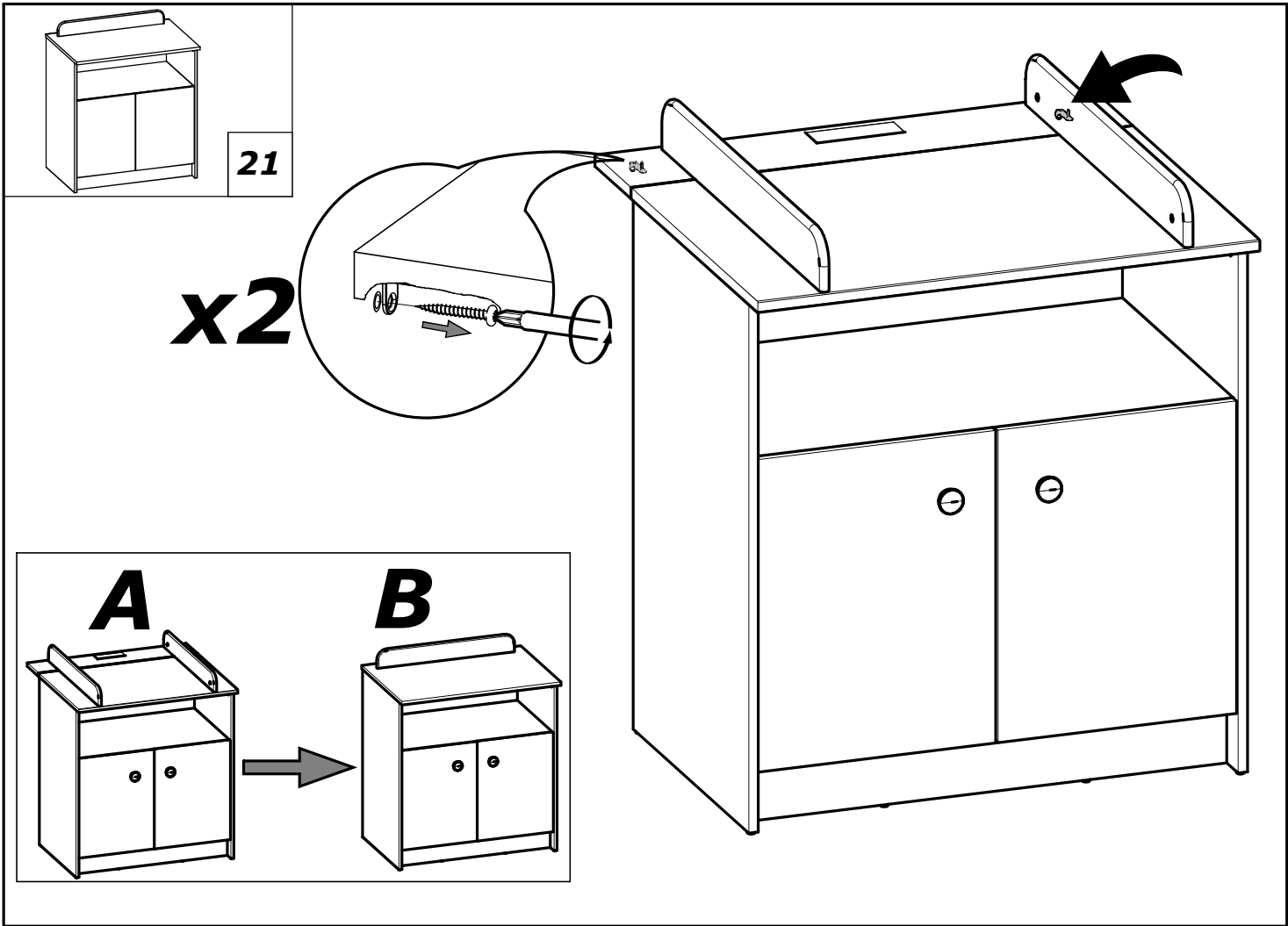
19

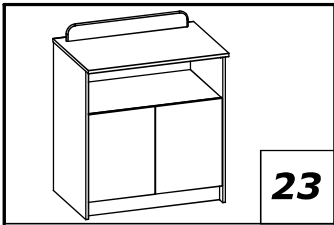




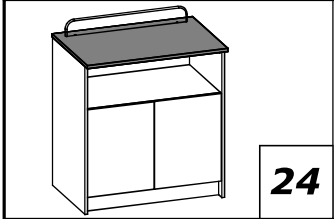
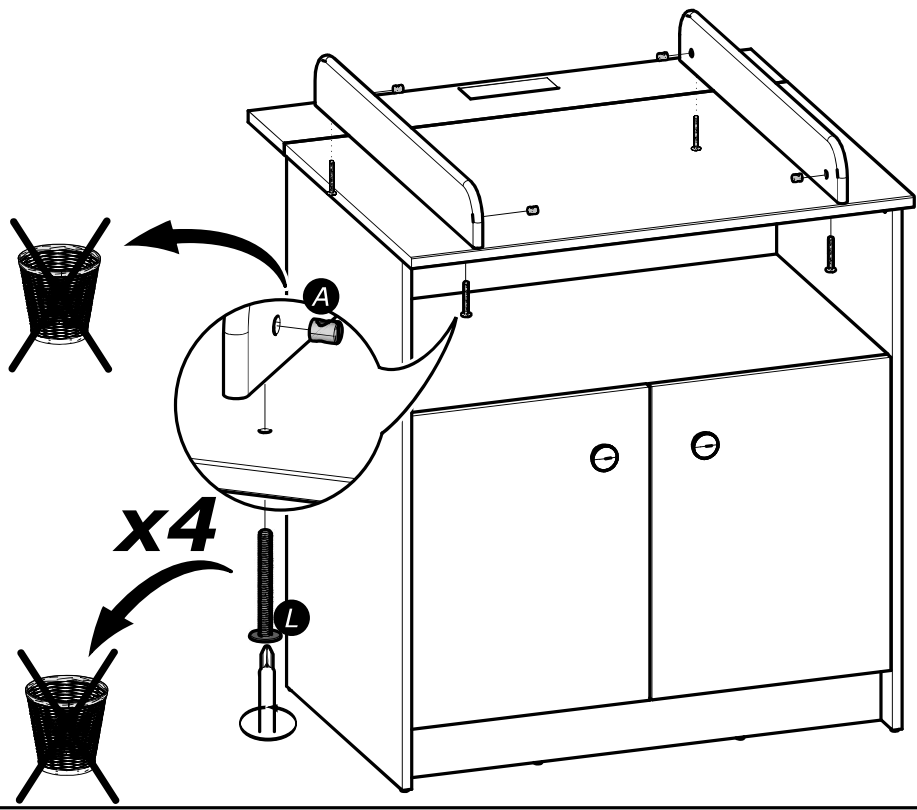
20







23



24

