



CBA MEUBLES

178 à 184 rue de la Prévôté

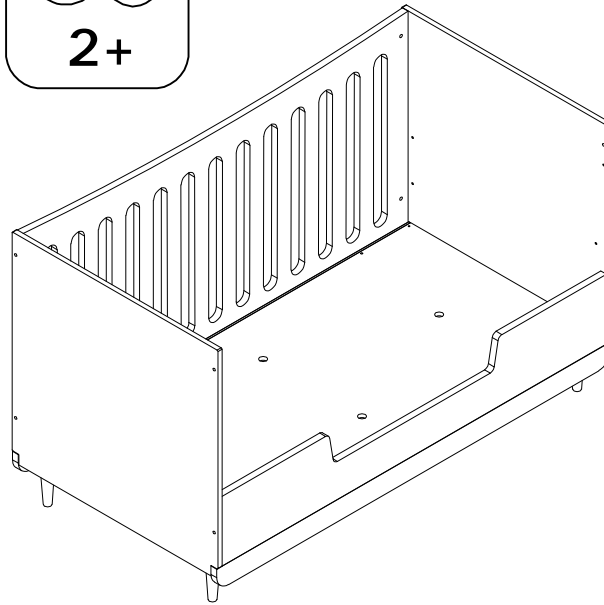
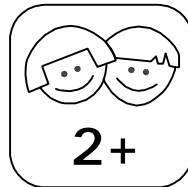
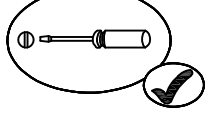
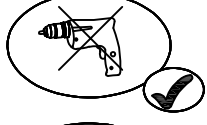
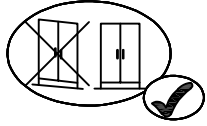
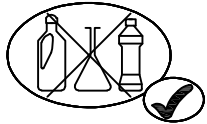
BP 49

59840 PERENCHIES

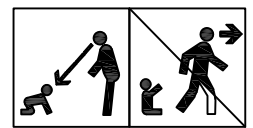
FRANCE

SAV
SPAREPARTS
KUNDERDIENST
POS VENTAS
SERVICE NA VERKOOP
SERVIZIO POST-VENDITA
SERVICO DEPOIS DE VENDA
ÉRTÉKESÍTÉS UTÁN
NAKON PRODAJE
بعد البيع

117 009 - 00
SCANDINAVE
70x140cm -
KIT EVOLUTIF POUR LIT-
EVOLUTIVE KIT FOR BED



1H 00MN



(FR) SECURITE

RESPECTER LES INSTRUCTIONS DE MONTAGE DECRITES DANS LA NOTICE.
CE LIT N'EST PAS UN JOUET. NE LAISSEZ PAS UN ENFANT ESCALADER LA STRUCTURE AU DESSUS DU COUCHAGE.

(EN) CAUTION

FOLLOW CAREFULLY THE ASSEMBLY INSTRUCTIONS DESCRIBED IN THE INSTRUCTION
BED NOT TO BE USED AS A GAME. DO NOT ALLOW THE CHILDREN TO CLIMB ONTO THE ROOF OF THE BED.

(DE) SICHERHEITSVORSCHRIFTEN

BEACHTEN SIE BITTE UNBEDING DIE ANGEGEBENEN AUFBAUVORSCHRIFTEN
NICHT ALS SPIELGERÄT ZU VERWENDEN. LASSEN SIE DIE KINDER NICHT AUF DAS DACH DES BETTES STEIGEN.

(ES) SEGURIDAD

RESPECTAR LAS INSTRUCCIONES DE MONTAJE DESCRIBIDAS EN EL FOLLETO
ESTA CAMA NO ES UN JUEGO. NO DEJAD UN NIÑO SUBIR POR ENCIMA DE LA ESTRUCTURA DE LA CAMA.

(NL) VEILIGHEID

DE IN DE GEBRUIKSAANWIJZING BESCHREVEN INSTRUCTIE RESPECTEREN
HET BED IS GEEN SPEELGOED. KINDEREN MOGEN NIET OP HET DAK VAN HET BED KLIMMEN.

(IT) SICUREZZA

RISPETTARE LE ISTRUZIONI DI MONTAGGIO DESCRITTE NELL'AVVERTENZA
QUESTO LETTO NON È UN GIOCATTOLO. NON LASCIATE UN BAMBINO SCALARE LA STRUTTURA SOPRA IL LETTO.

(PT) SEGURANCA

RESPEITAR AS INSTRUÇÕES DE MONTAGEM DESCRITAS NA INSTRUÇÃO DE USO
ESTA CAMA NÃO É UM JOGO. NÃO DEIXEM UMA CRIANÇA ESCALAR A ESTRUTURA EM CIMA DA DORMIDA.

(HU) BIZTONSÁG

KÖVESSE A KÉZIKÖNYVBEN LEÍRT ÖSSZESZERELÉSI UTASÍTÁSOKAT.
EZ ÁGY NEM JÁTÉK. NE ENGEDJÉ GYERMEKET, HOGY AZ ÁGYFELÜLET FÖLTI SZERKEZETE MÁSSZA.

(CR) SIGURNOST

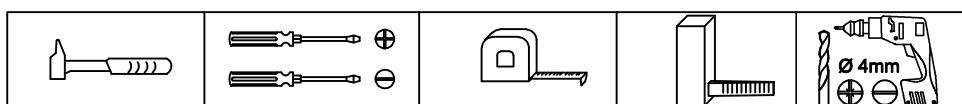
SLIJEDITE UPUTE ZA SASTAVLJANJE OPISANE U PRIRUČNIKU.
OVAJ KREVET NIJE IGRACKA. NE DOPUSTITE DJETETU DA SE PENJE NA KONSTRUKCIJU IZNAD POSTELJINE.

(AR) الحذر

اتبع بعناية تعليمات التجميع الموضحة في الإصدار
لا ينبغي استخدام السرير كلعبة. لا تسمح للأطفال بالتسلق على سطح السرير.



MADE IN VIET NAM



Important !
A Conserver pour consultation ultérieure.
A lire soigneusement.

- 1) Reportez-vous a la notice de montage pour bien visualiser les différents principes d'assemblages et d'éléments de quincaillerie.
- 2) Avertissement : ne pas utiliser le lit si certains éléments sont cassés, endommagés ou manquants, et n'utiliser que des pièces détachées approuvées par le fabricant.
- 3) Le lit est prêt a l'emploi une fois les mécanismes de verrouillages enclenchés et vérifiés.
- 4) Avertissement : Attention au danger de placer le lit a proximité de flammes nues et d'autres sources de forte chaleur, comme les appareils de chauffage électrique, les appareils de chauffage à gaz, etc.
- 5) Ne convient pas à des enfants de moins de 2 ans.

Important !
Retain for future reference.
Please read carefully.

- 1) Please familiarize yourself with the various assembly principles and hardware items outlined in the assembly instructions.
- 2) Warning: The bed should not be used if any elements are broken, damaged or missing and replacement parts should be approved by the manufacturer.
- 3) Once the locking mechanisms have been set and checked the bed is ready for use.
- 4) Warning: Please ensure that the bed is not positioned in the vicinity of an open flame or other source of intense heat, e.g. electric or gas heaters, etc.
- 5) Not suitable for children less than 2 years old.

Wichtig !

Für spätere Zwecke aufbewahren.

Bitte sorgfältig durchlesen.

- 1) Bitte beziehen Sie sich auf die Montageanleitung für die präzise Darstellung der verschiedenen Bauschritte und der zu verwendbaren Eisenkurzwaren.
- 2) **Wichtig:** Das Bett bitte nicht verwenden, wenn bestimmte Elemente defekt, beschädigt sind oder fehlen. Zudem sollten Sie nur vom Hersteller zugelassene Ersatzteile verwenden.
- 3) Das Bett kann verwendet werden, sobald alle Verriegelungsmechanismen ausgelöst und geprüft worden sind.
- 4) **Wichtig:** Achten Sie bitte darauf, dass das Bett keinesfalls in der Nähe von offenen Flammen und anderen starken Wärmequellen, wie zum Beispiel Elektroheizungen, Gasheizungen usw. aufgestellt wird.
- 5) Nicht geeignet für Kinder unter 2 Jahre alt.

Importante !

Conservar para ulteriores consultas

ha leído cuidadosamente.

- 1) Remítase al manual de montaje para visualizar correctamente los diferentes principios de ensamblaje y elementos de quincallería.
- 2) **Aviso:** en caso de elementos rotos, dañados o faltantes, no se aconseja utilizar la cama y solo se recomienda emplear las piezas de repuesto aprobadas por el fabricante.
- 3) Una vez accionados y verificados los mecanismos de cierre automático, la cama estará lista para utilizar.
- 4) **Aviso:** No se debe colocar la cama a proximidad de llamas desnudas o de otras fuentes de calor fuerte como aparatos de calefacción eléctrica, aparatos de calefacción de gas, etc.
- 5) No es apto para niños menores de 2 años de edad.

Belangrijk !

Bewaar hem voor later. Lees deze tekst aandachtig.

- 1) Lees aandachtig de montage-instructies om een duidelijk beeld te krijgen van de verschillende assemblageprincipes en het beslag.
- 2) Waarschuwing: gebruik het bed niet indien onderdelen stuk of beschadigd zijn of ontbreken. Gebruik alleen door de fabricant goedgekeurde onderdelen.
- 3) Het bed is klaar voor gebruik zodra de vergrendeling mechanismen zijn ingeschakeld en gecontroleerd.
- 4) Waarschuwing: plaats het bed nooit in de buurt van open vlammen of andere warmtebronnen, zoals verwarmingstoestellen op gas of elektriciteit.
- 5) Niet geschikt voor kinderen jonger dan 2 jaar oud.

Importante !

Conservare per futura. Leggere attentamente.

- 1) Fare riferimento alle istruzioni di montaggio per visualizzare correttamente I vari principi di assemblaggio e degli elementi di ferramenta.
- 2) Avvertenza: non utilizzare il letto se alcuni elementi risultano rotti, danneggiati o mancanti e utilizzare solo le parti di ricambio approvate dal Fabbricante.
- 3) Il letto e pronto per l'uso una volta che il meccanismo di fermo e scattato ed e stato verificato.
- 4) Avvertenza: Attenzione al pericolo di collocare il letto in prossimita a fonti di calore come i termosifoni, le stufe a gas o elettriche, etc...
- 5) Non adatto a bambini di meno di 2 anni.

Importante ! Conserve para referencia futura. Cuidadosamente ler.

- 1) Por favor, se familiarizar com os vários princípios de montagem e itens de hardware descritos nas instruções de montagem.
- 2) Aviso: cama não deve ser utilizado se todos os elementos estão quebrados, danificados ou ausentes e peças de reposição deve ser aprovado pelo fabricante.
- 3) Uma vez que os mecanismos de bloqueio foram criados e verificar a espiga está pronto para uso.
- 4) Atenção: Certifique-se de que o cama não está posicionado na proximidade de uma chama aberta ou outra fonte de calor intenso, por exemplo, elétricos ou a gás aquecedores, etc.
- 5) Não é adequado para crianças com menos de 2 anos de idade.

Fontos! Őrizze meg későbbi használatra. Kérjük, figyelmesen olvassa el.

- 1) Kérjük, ismerkedjen meg az összeszerelési útmutatóban ismertett különféle összeszerelési elvekkkel és hardverelemekkel.
- 2) Figyelmeztetés: Az ágyat ne használja, ha bármely eleme eltört, sérült vagy hiányzik, és a cserealkatrészeket a gyártónak jóvá kell hagynia.
- 3) A reteszelő mechanizmusok beállítása és ellenőrzése után az ágy használatra kész.
- 4) Figyelmeztetés: Ügyeljen arra, hogy az ágy ne legyen nyílt láng vagy más erős hőforrás, pl. elektromos vagy gázfűtőtestek stb.
- 5) Nem alkalmas 2 évesnél fiatalabb gyermekek számára.

Važno!

Sačuvajte za buduće potrebe. Molimo pažljivo pročitajte.

- 1) Upoznajte se s različitim principima sastavljanja i hardverskim stavkama navedenim u uputama za sastavljanje.
- 2) Upozorenje: Krevet se ne smije koristiti ako su neki elementi slomljeni, oštećeni ili nedostaju, a zamjenske dijelove mora odobriti proizvođač.
- 3) Nakon što su mehanizmi za zaključavanje postavljeni i provjereni, krevet je spreman za upotrebu.
- 4) Upozorenje: Osigurajte da krevet ne bude postavljen u blizini otvorenog plamena ili drugog izvora jake topline, npr. električni ili plinski grijači itd.
- 5) Nije prikladno za djecu mlađu od 2 godine.

! مهم

احتفظ بها للرجوع إليها في المستقبل. الرجاء قراءة بعناية.

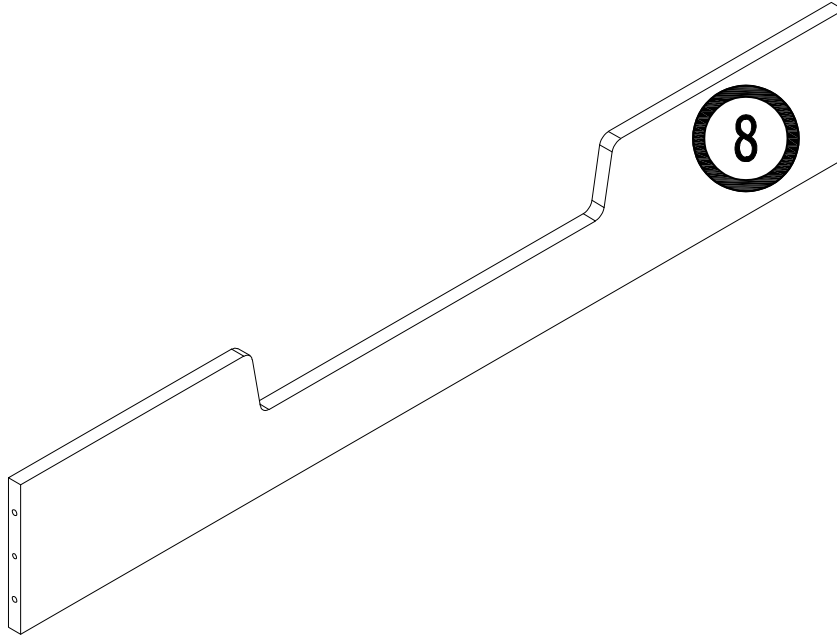
يرجى التعرف على مبادئ التجميع المختلفة وعناصر الأجهزة الموضحة في إرشادات التجميع.

تحذير: لا ينبغي استخدام السرير في حالة كسر أي عناصر أو تلفها أو فقدها ويجب اعتماد قطع الغيار من قبل الشركة المصنعة.

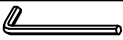


بمجرد ضبط آليات القفل والتحقق من أن السرير جاهز للاستخدام.

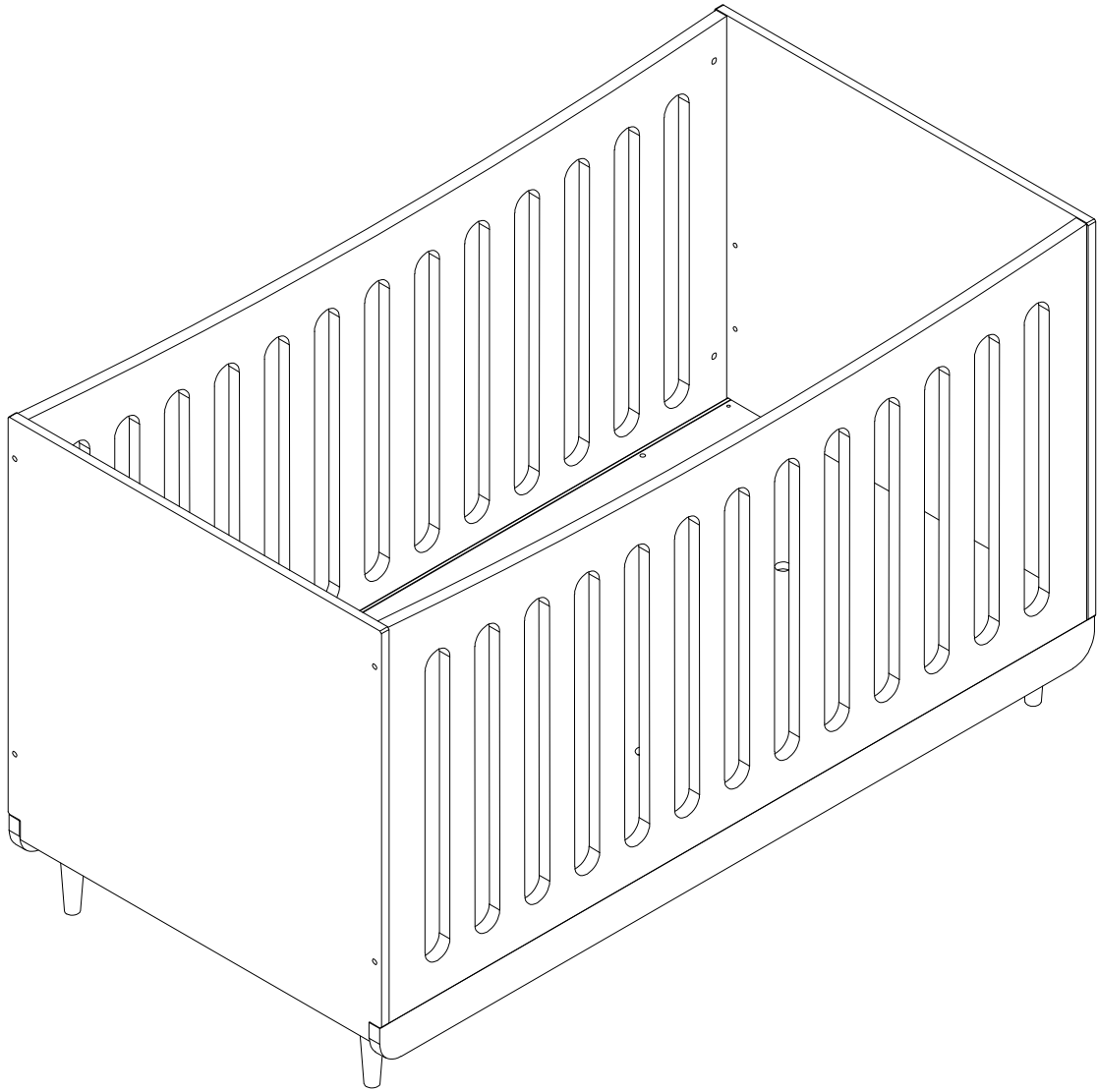
تحذير: يرجى التأكد من عدم وضع السرير بالقرب من اللهب المكشوف أو أي مصدر آخر للحرارة الشديدة ، على سبيل المثال سخانات كهربائية أو غازية ، إلخ.

غير مناسب للأطفال أقل من سنتين.

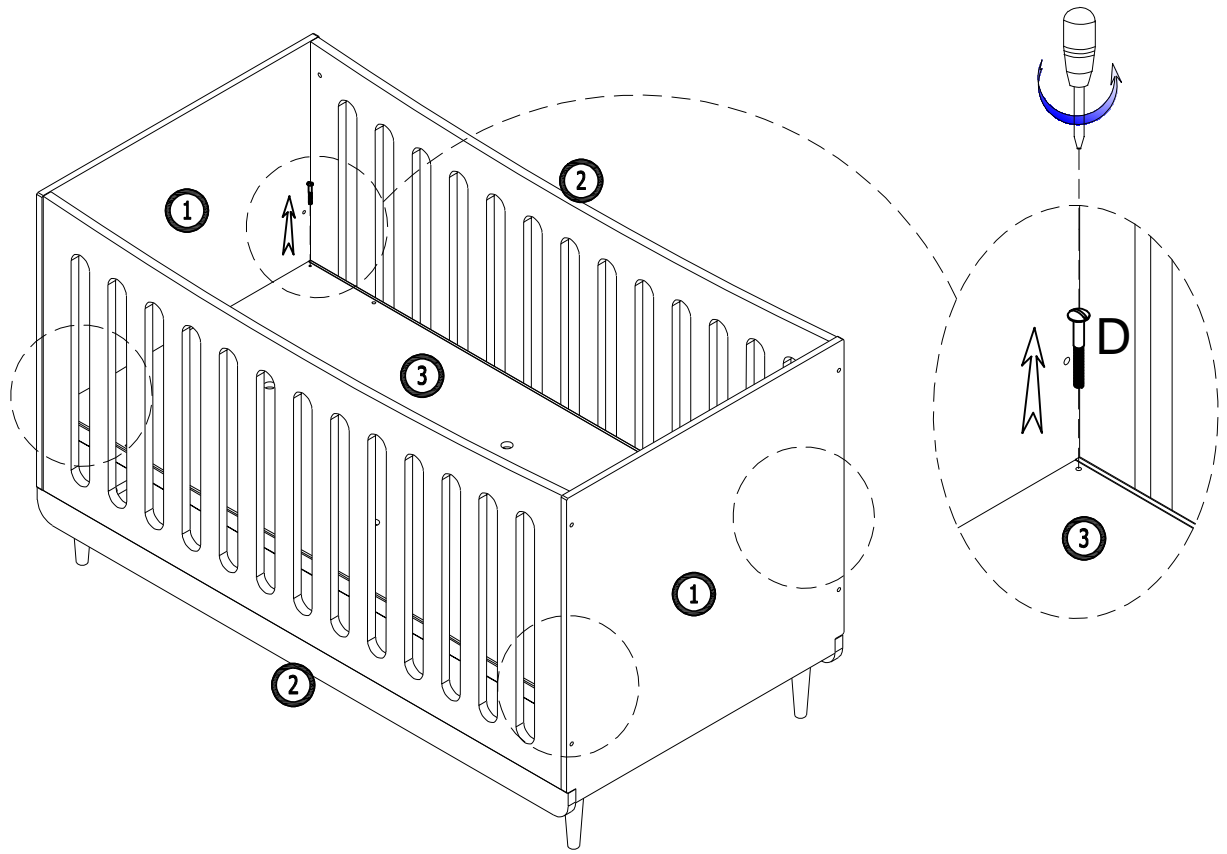


REF	Dimension (mm)	Qt'y
8	1400*220*21	1

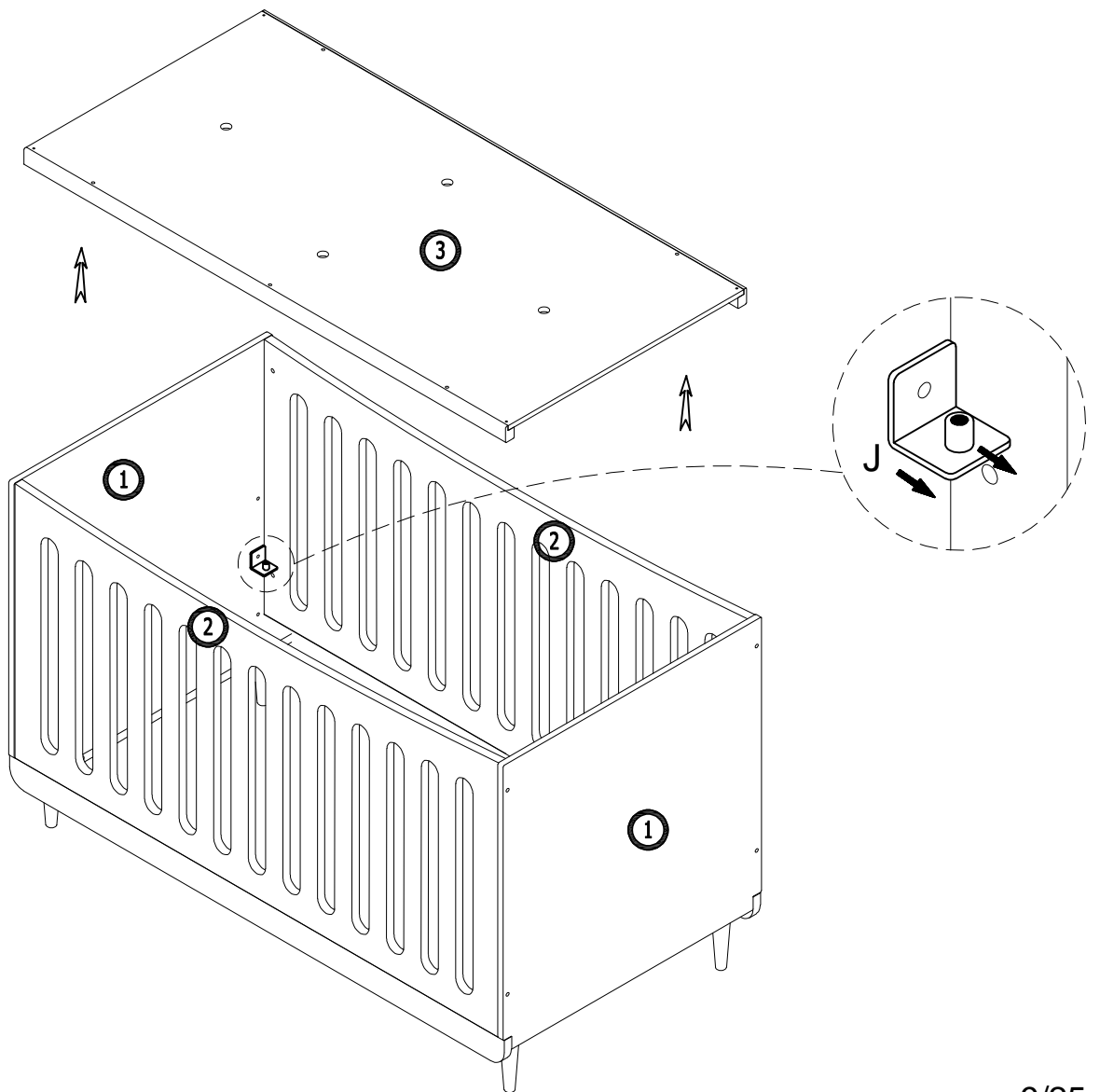
ITEM	HARDWARE	DESCRIPTION	Q'TY
F			1 pc
M		Ø13xØ9x9 mm	2 pcs
N		Ø6 x 10mm	2 pcs

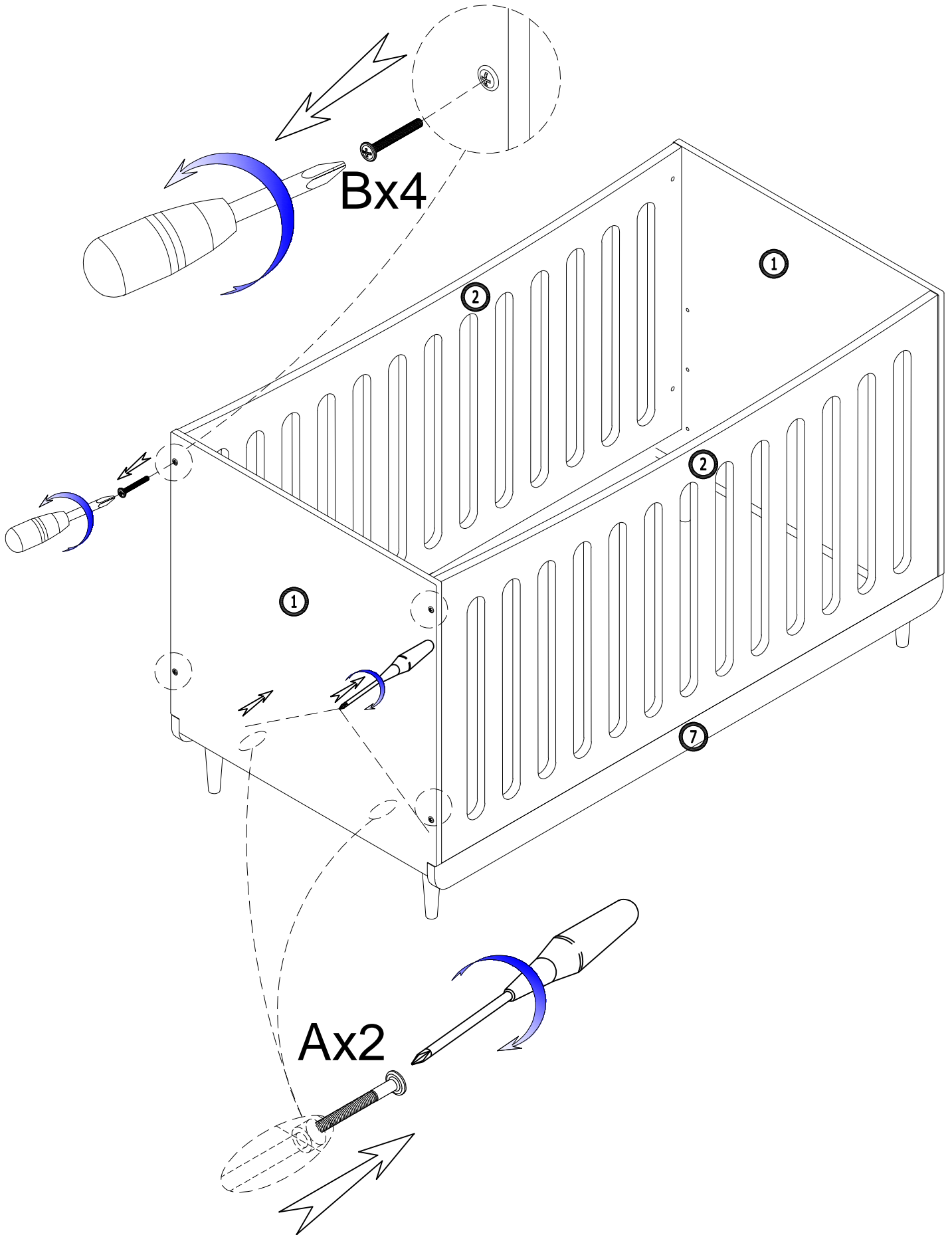


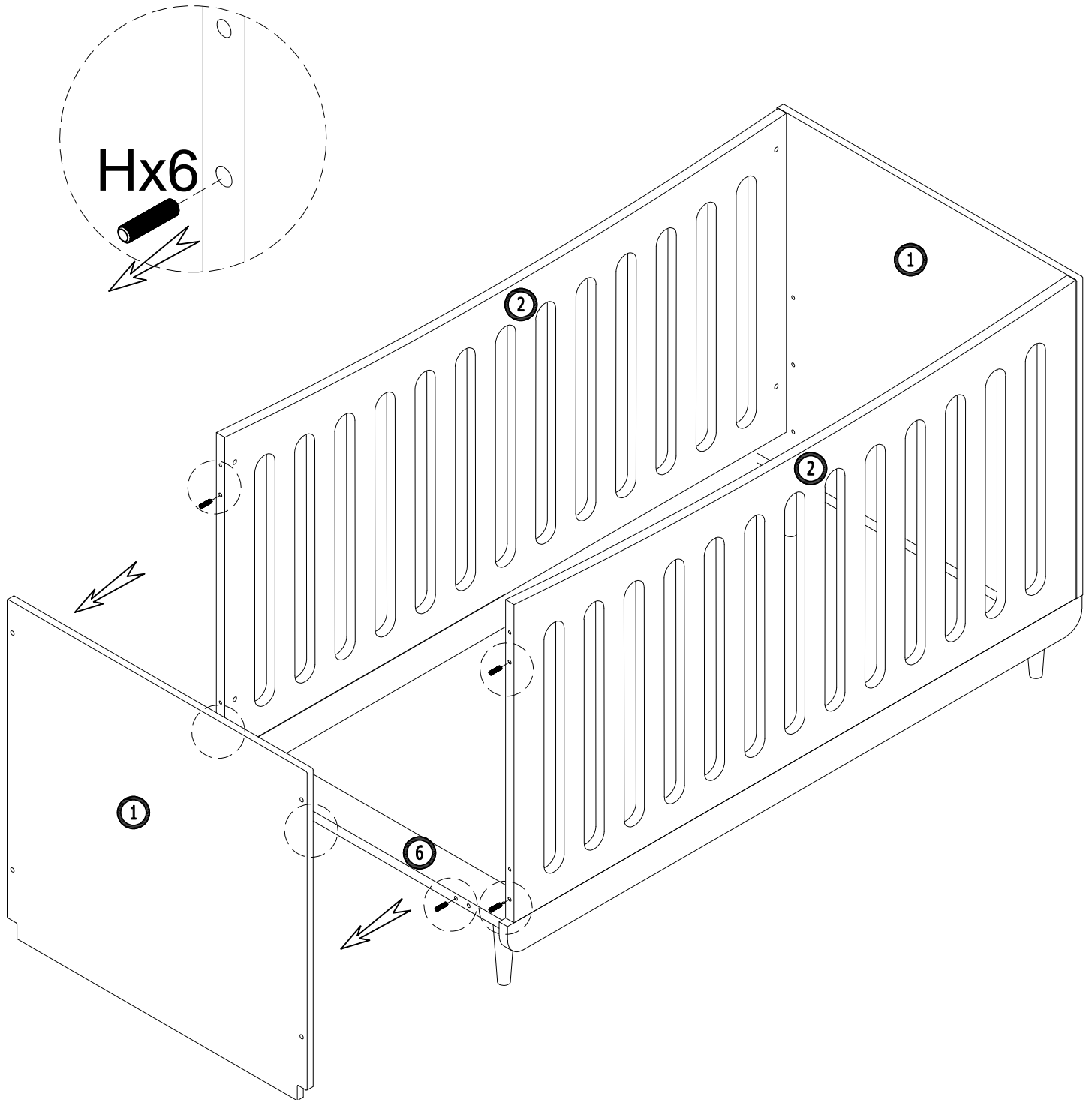
1

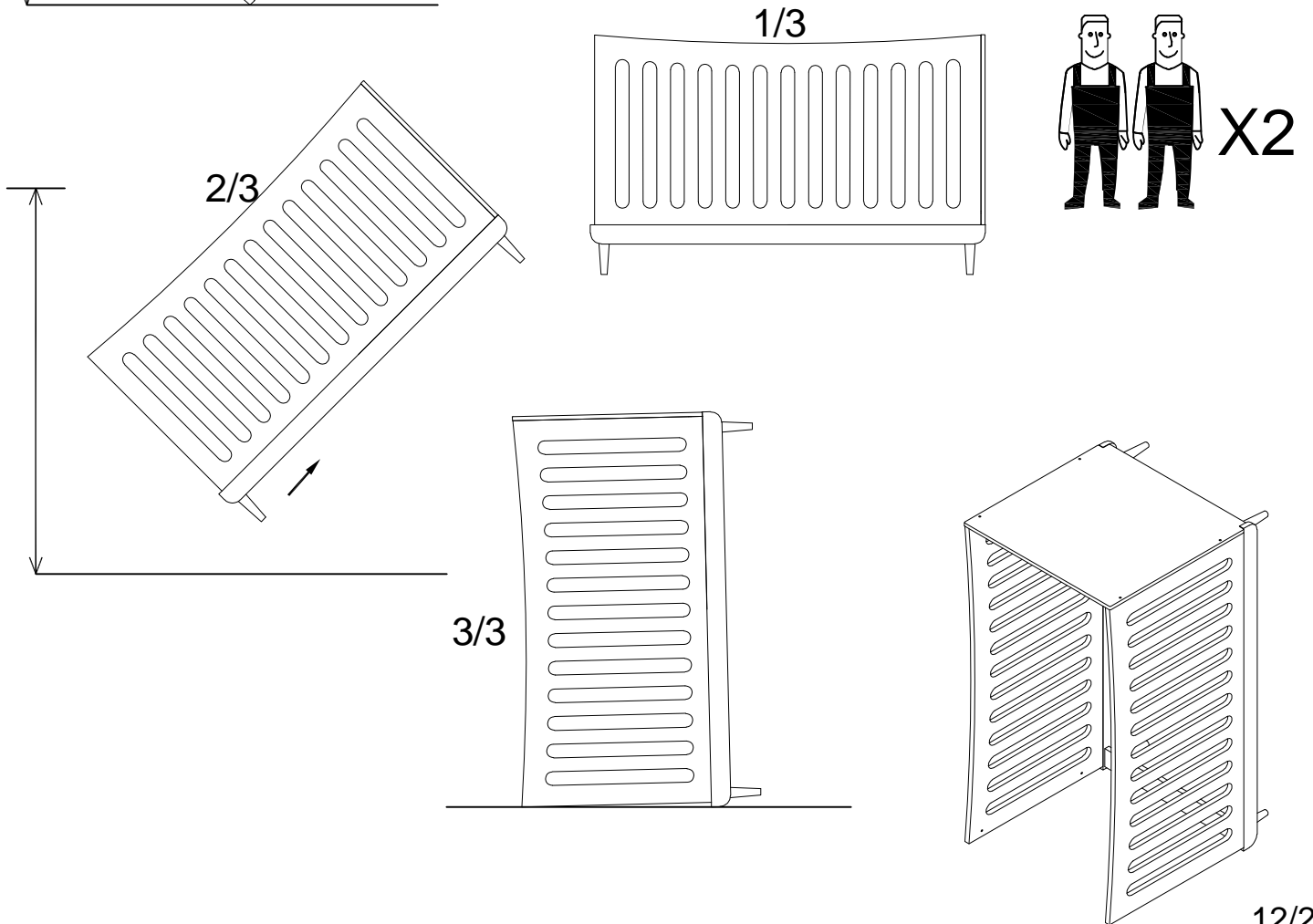
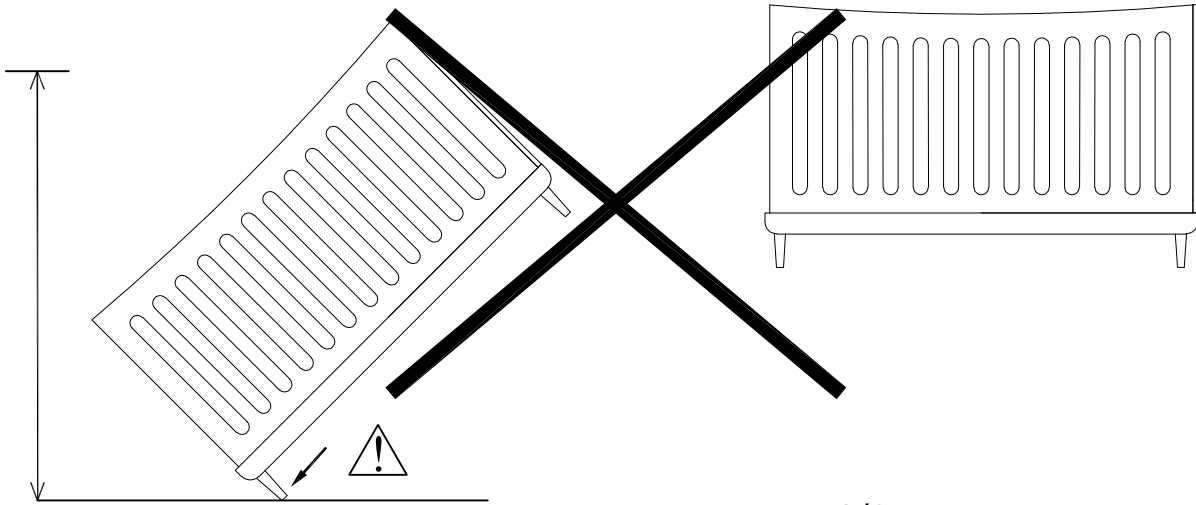
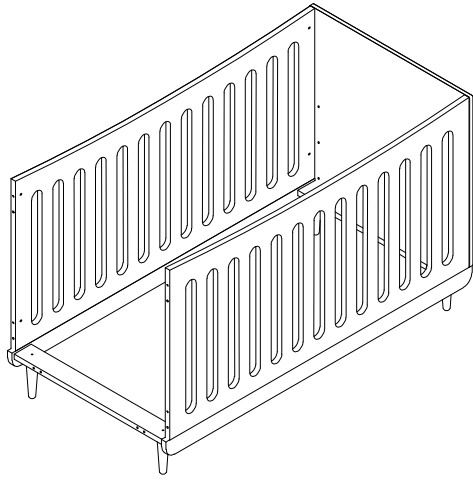


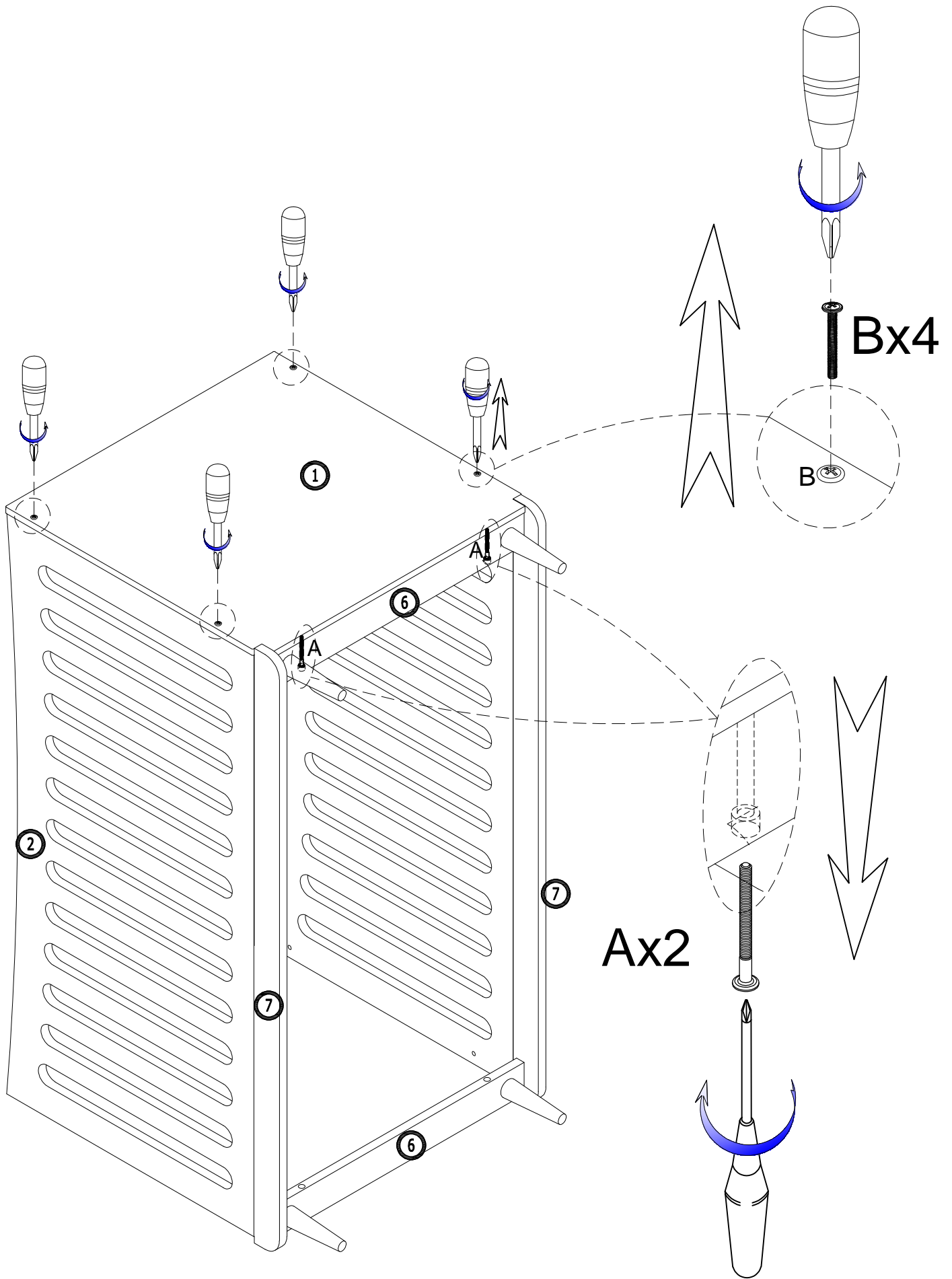
2

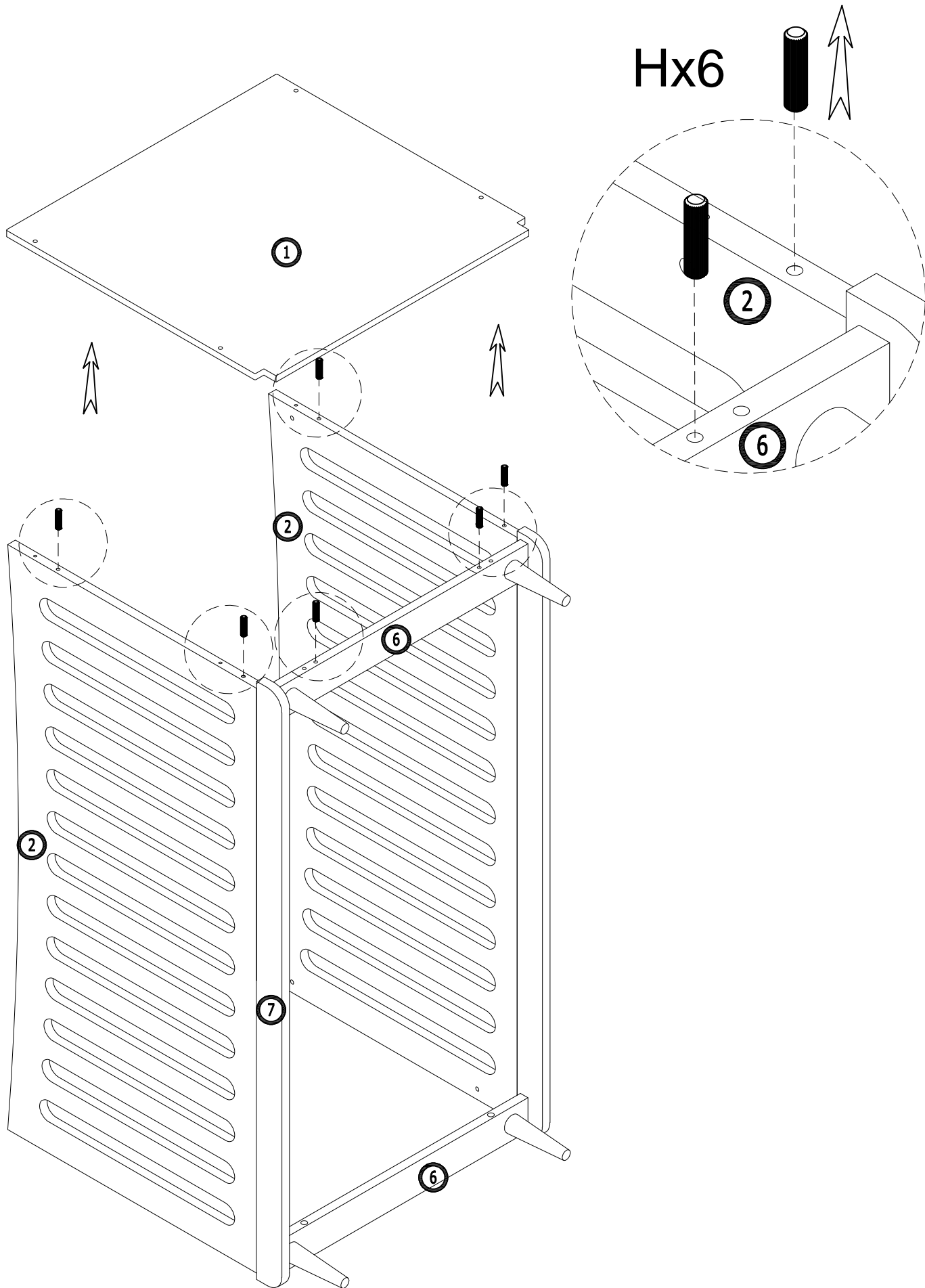


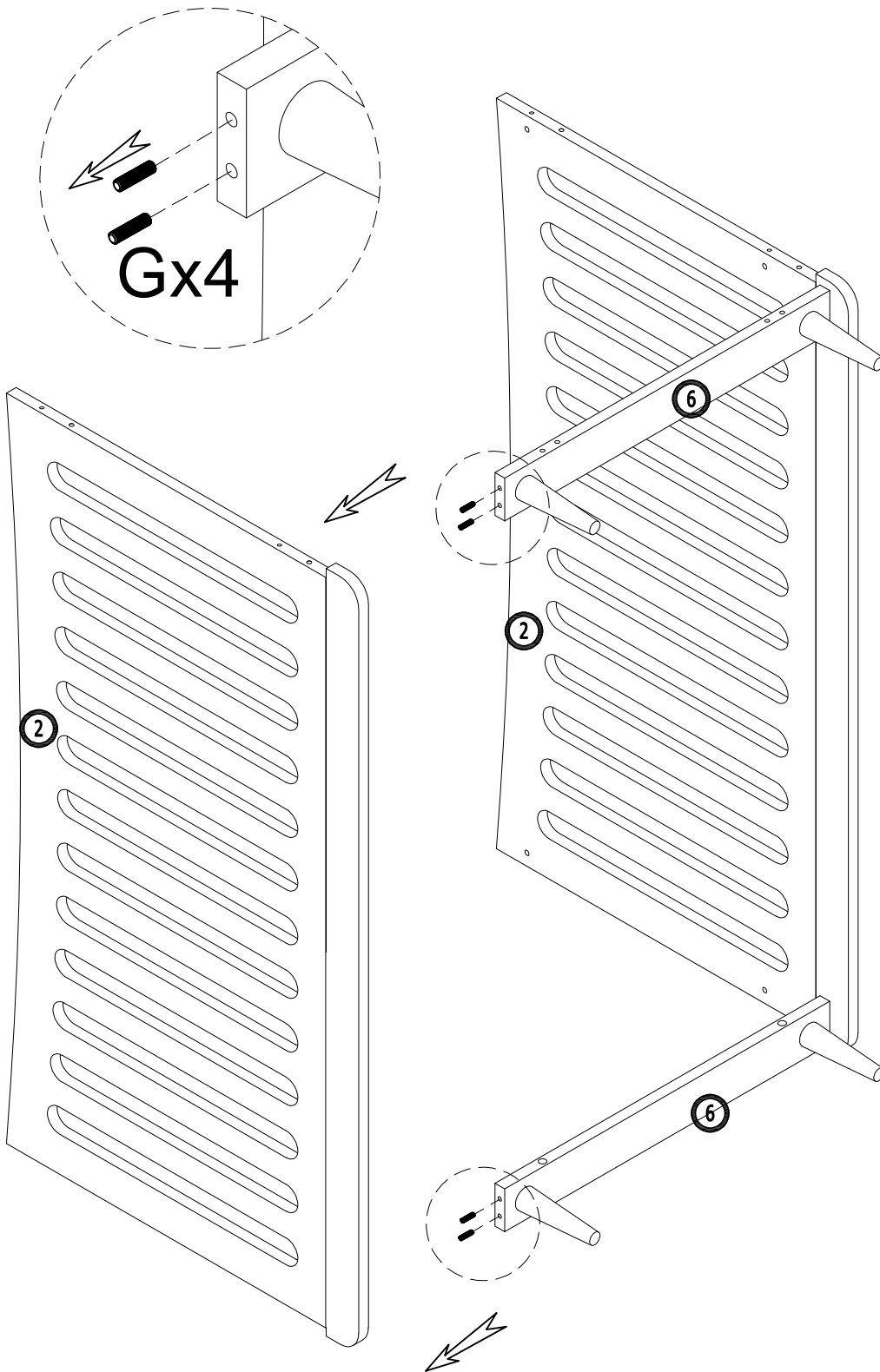




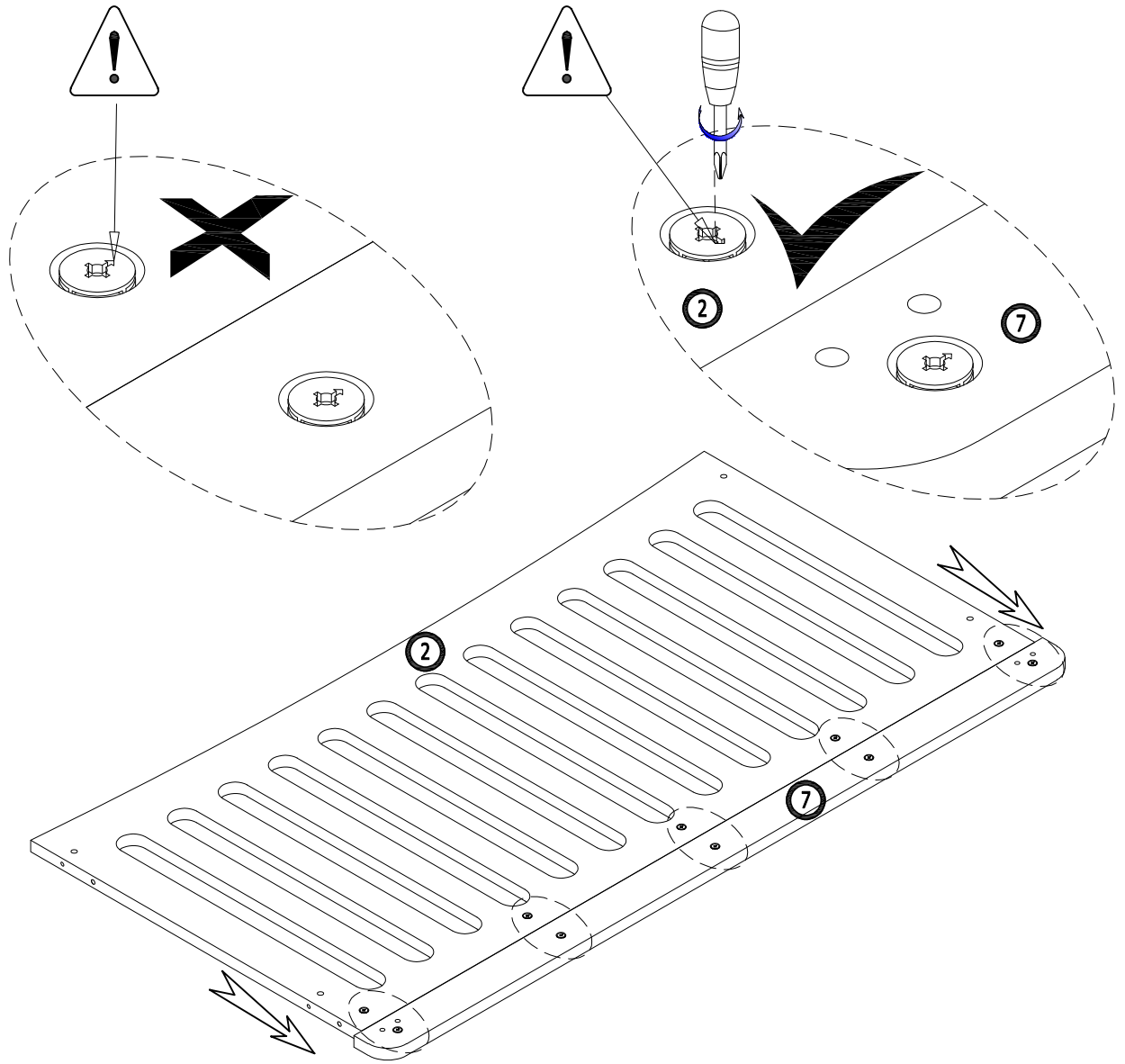




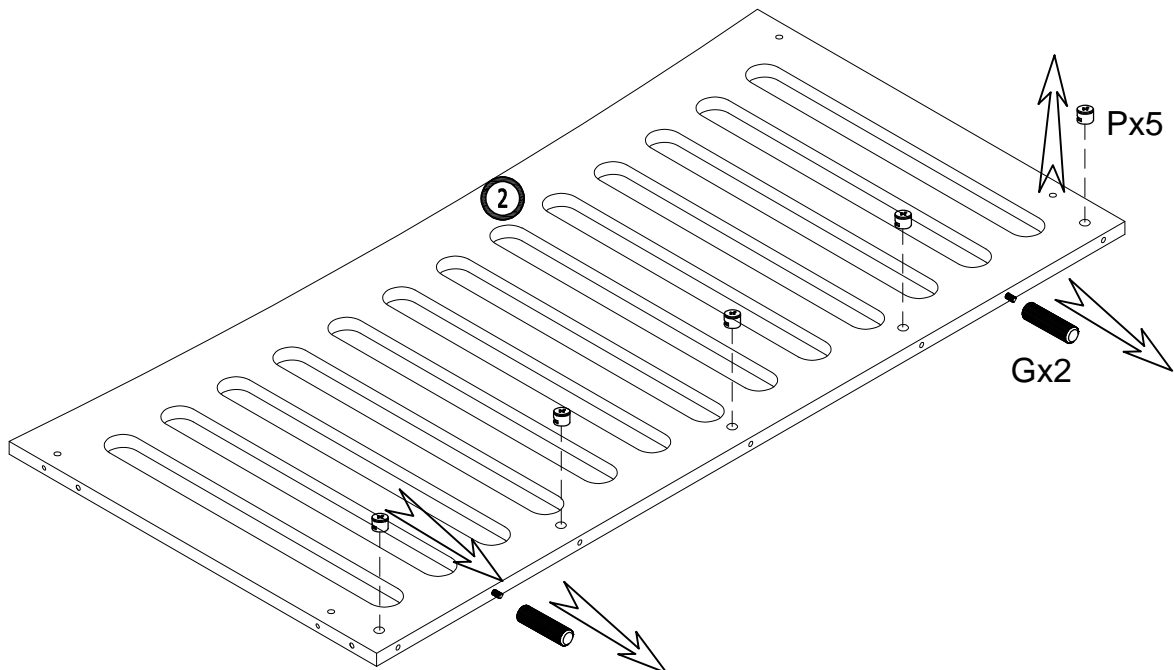






9

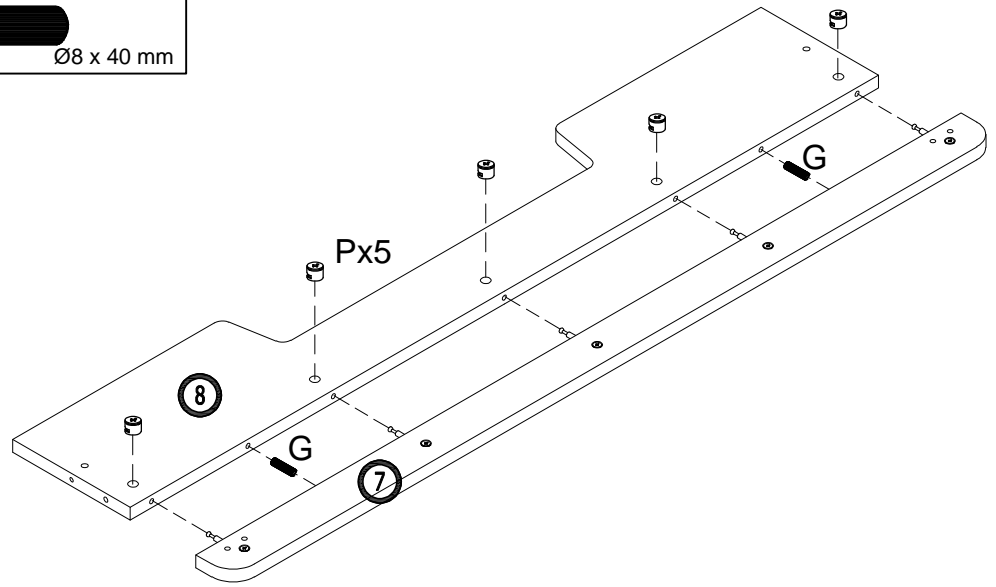


10




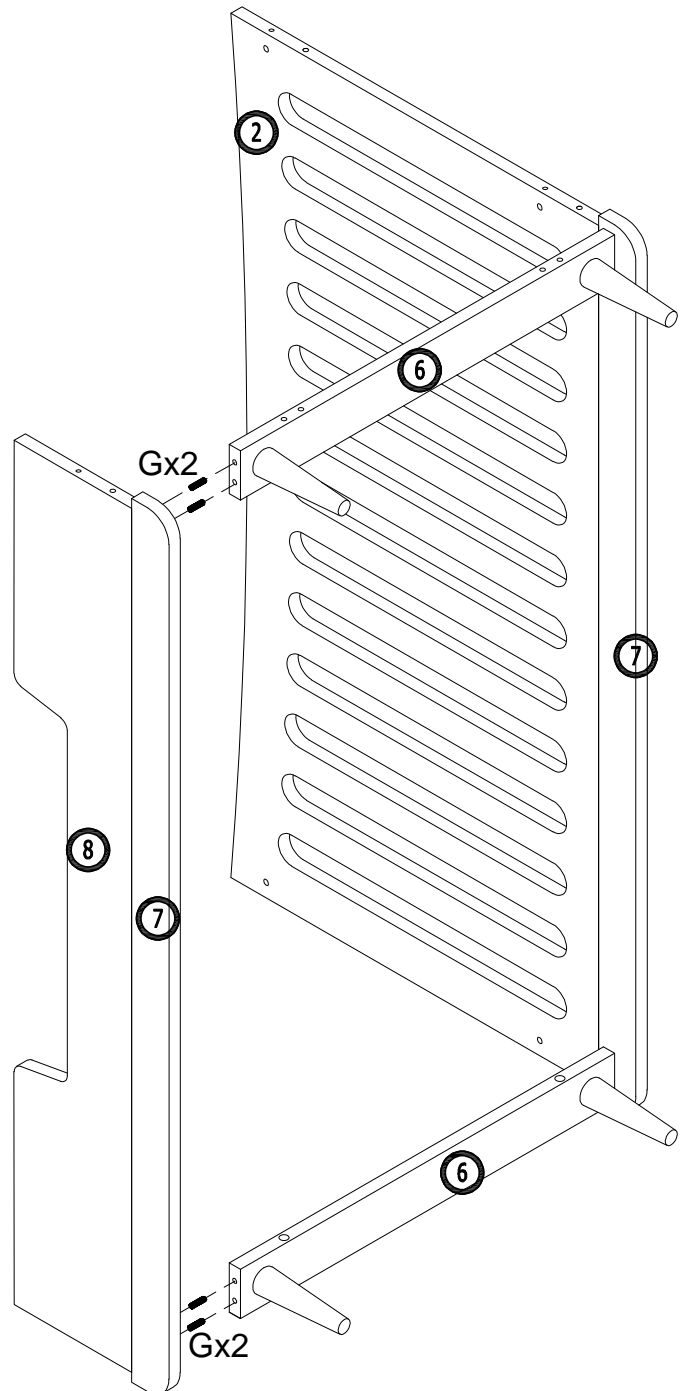
11

P	x 5	G	x 2
	$\varnothing 14.5 \times 11.9 \text{ mm}$		$\varnothing 8 \times 40 \text{ mm}$







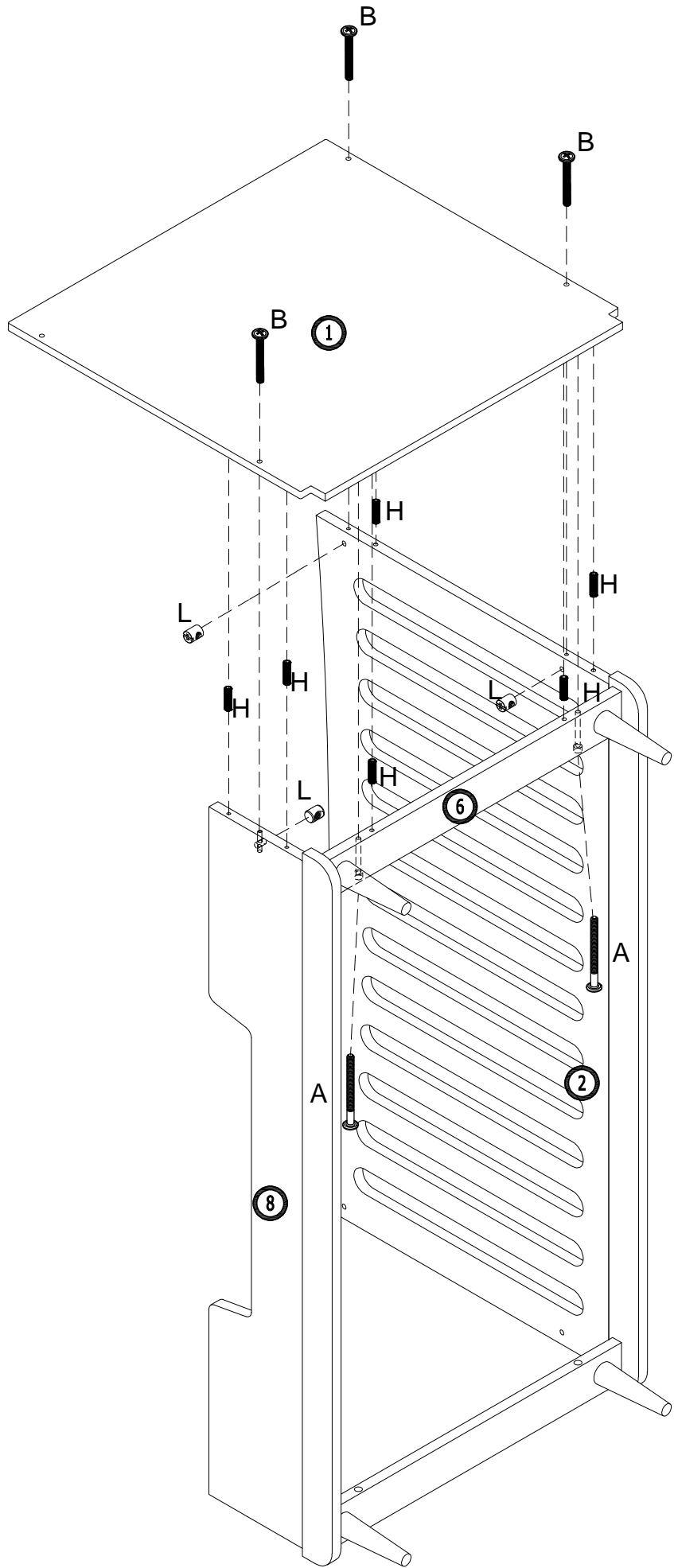
12

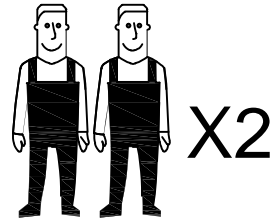
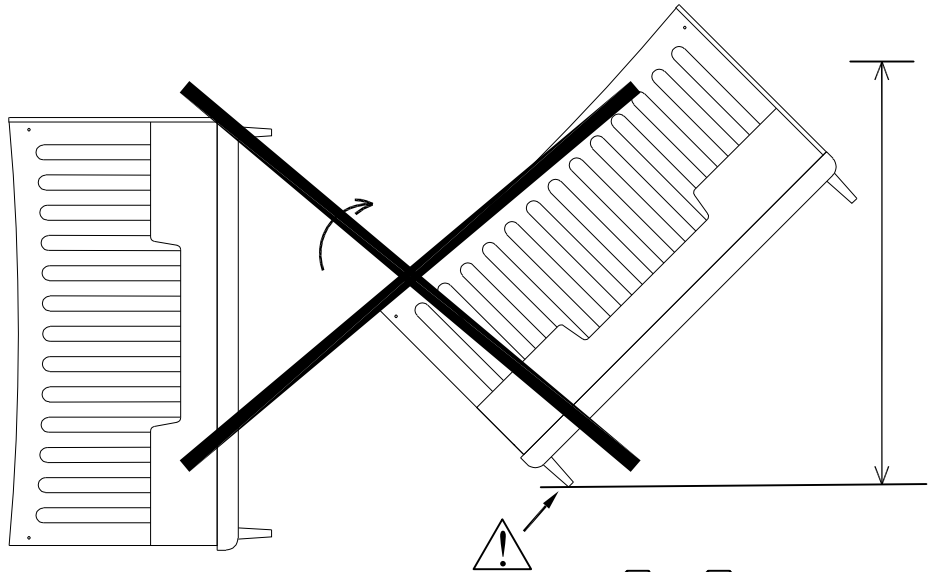
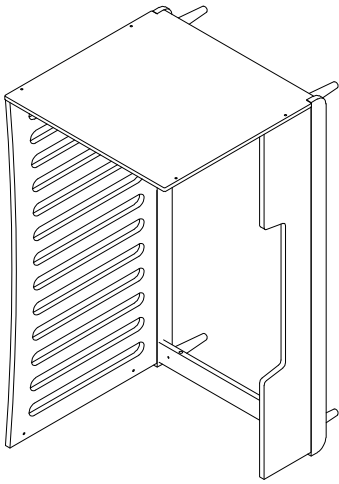
G	x 4
	$\varnothing 8 \times 40 \text{ mm}$



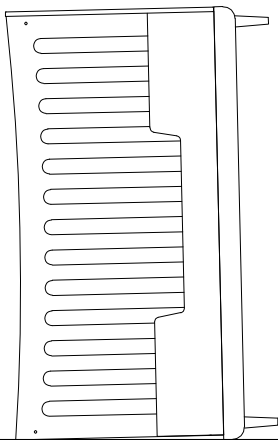
13

A	x 2	B	x 3	H	x 6	L	x 3
							
	Ø6x80 mm		Ø6x50 mm		Ø8 x 30 mm		Ø9.5 x 15mm

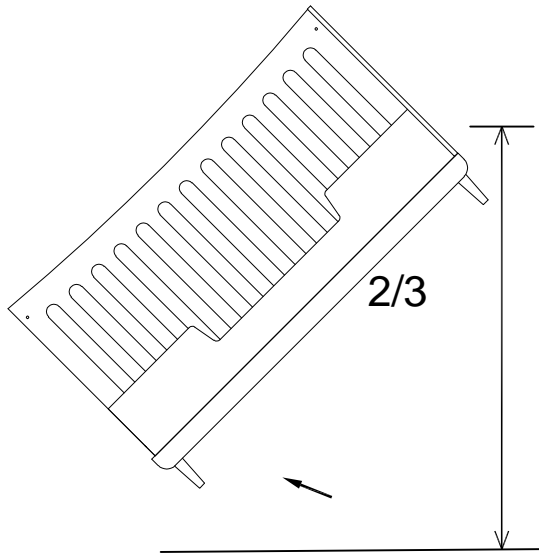




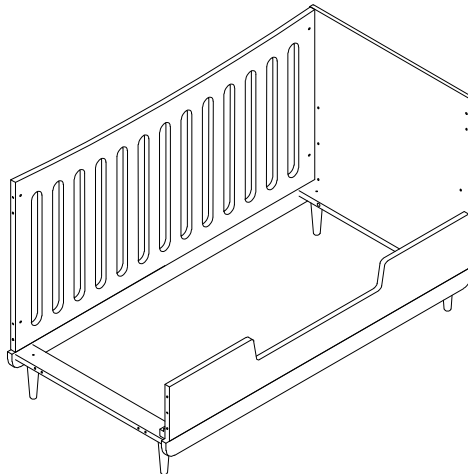
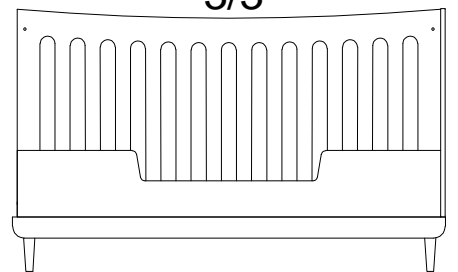
1/3







2/3

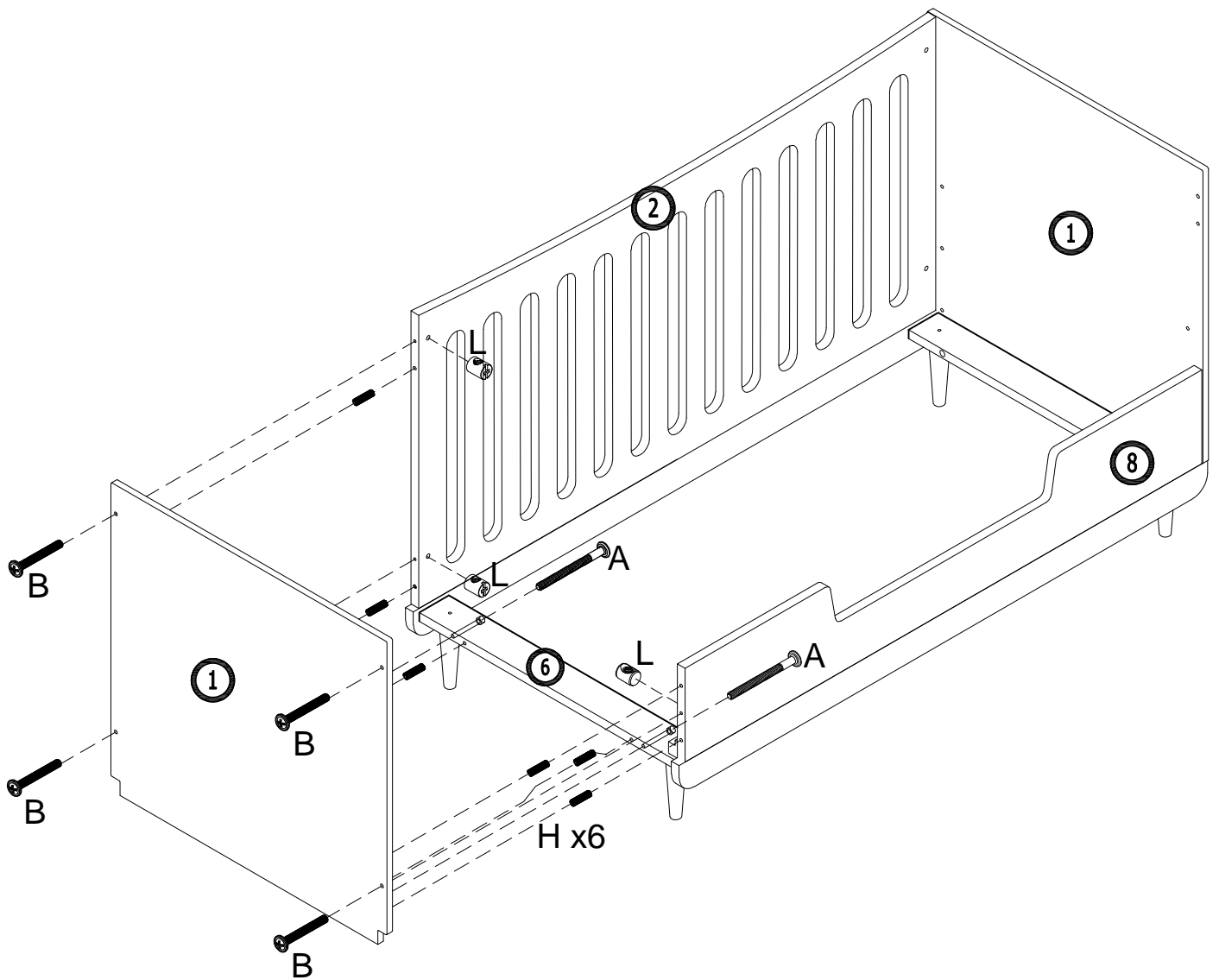


3/3



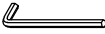


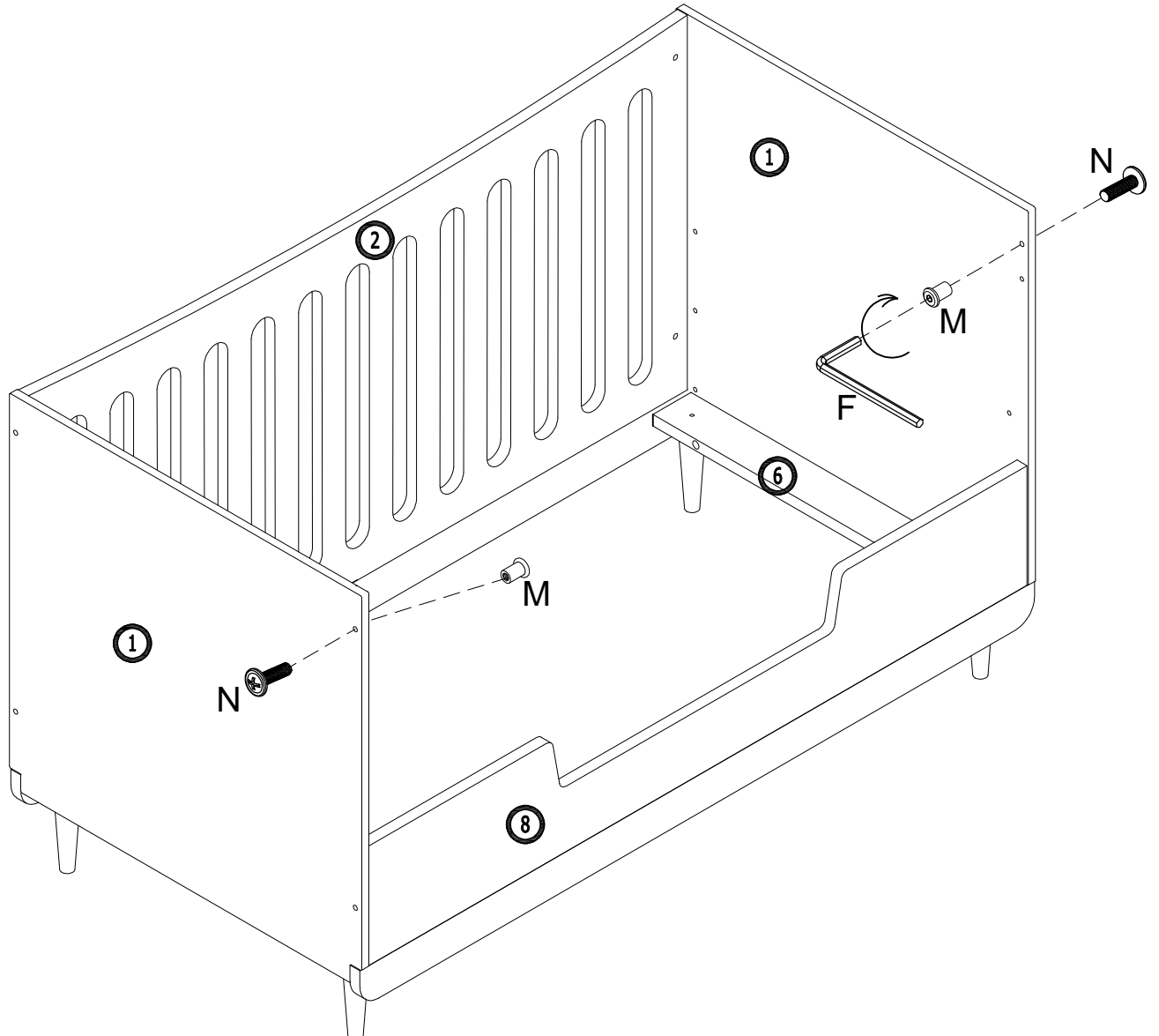
15

A	x 2	B	x 3	H	x 6	L	x 3
							
Ø6x80 mm		Ø6x50 mm		Ø8 x 30 mm		Ø9.5 x 15mm	



16

M	x2	N	x2	F	x1
					
Ø13 x Ø9 x 9 mm		Ø6 x 10mm			



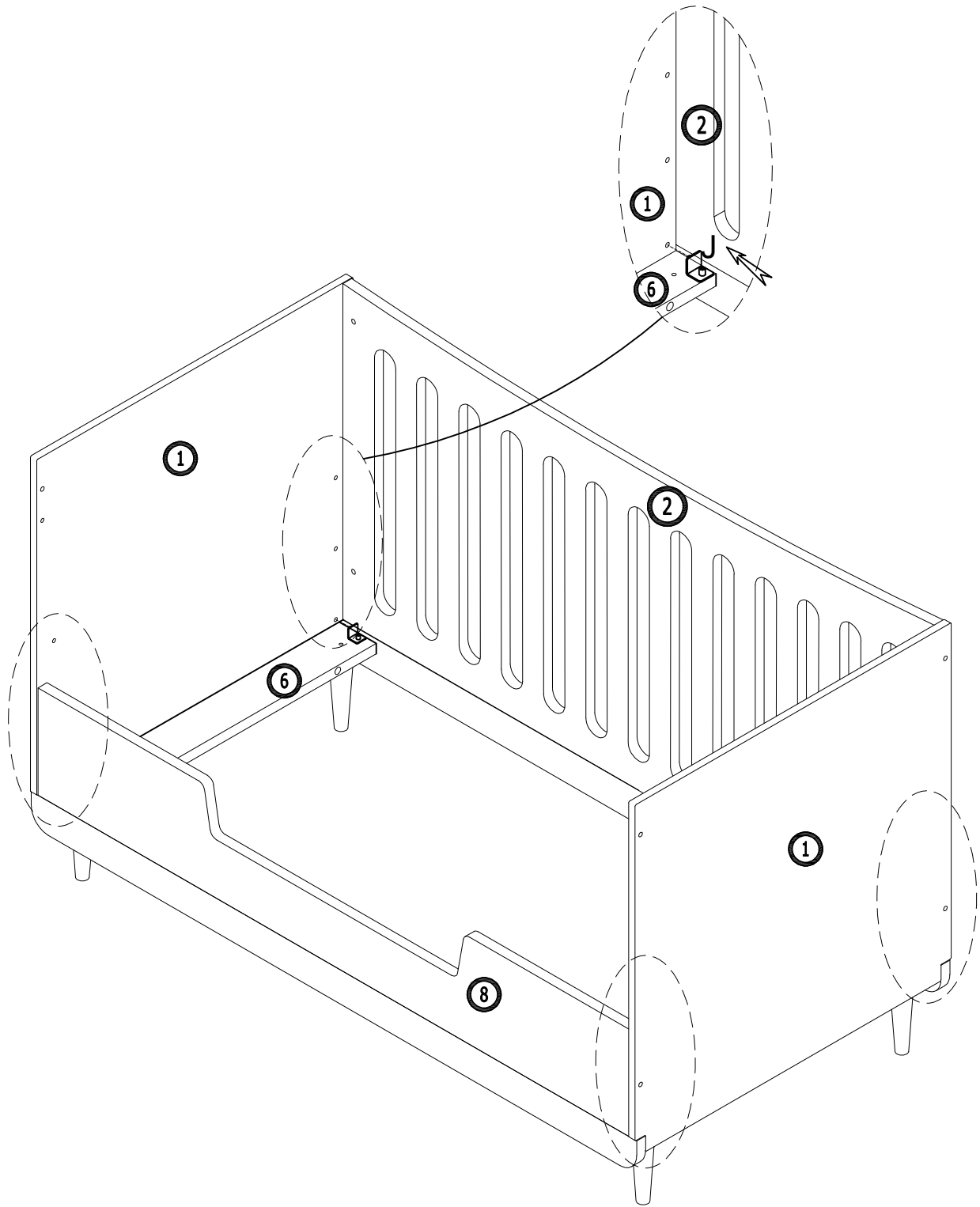
17

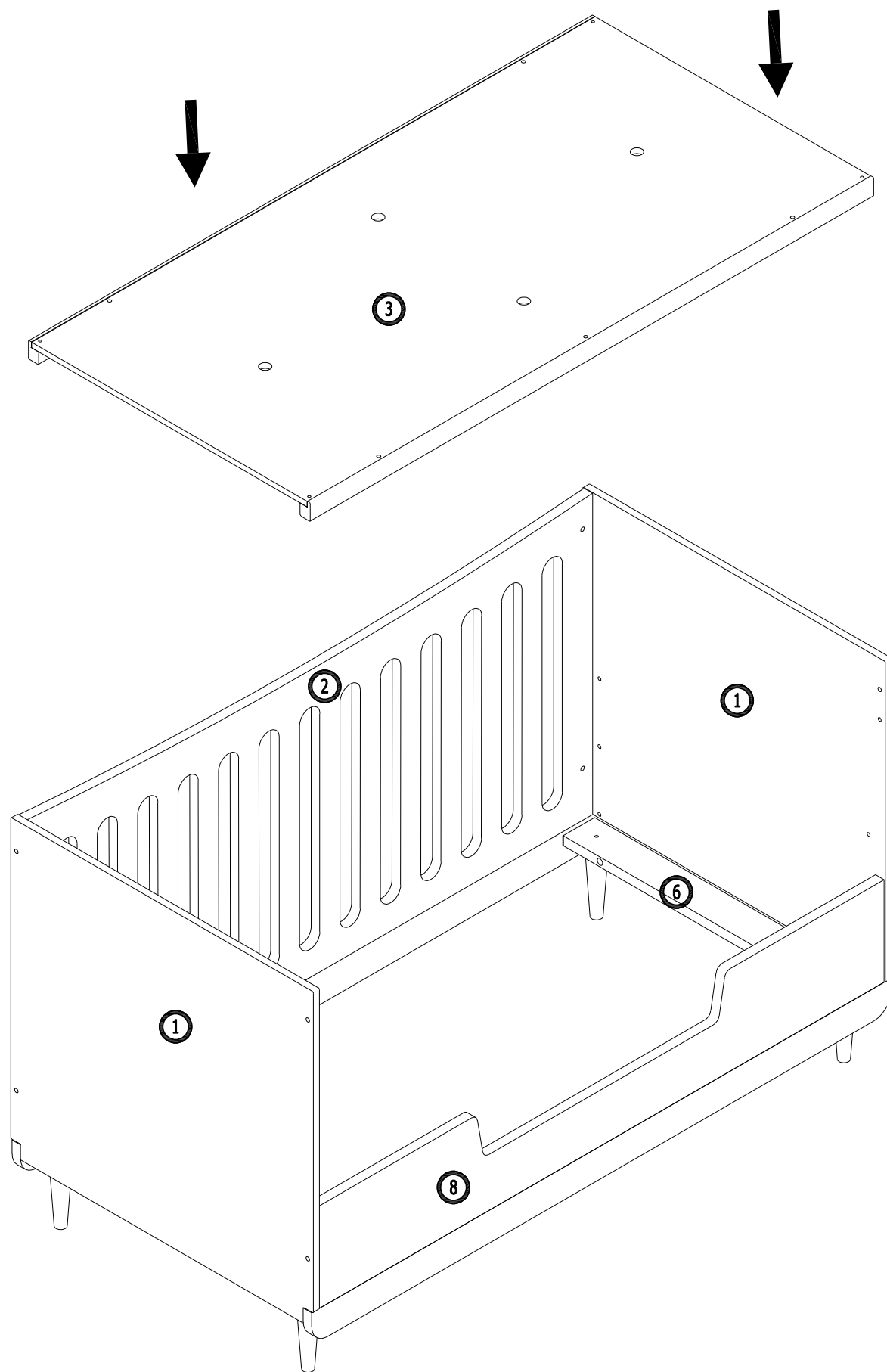
J

x 4




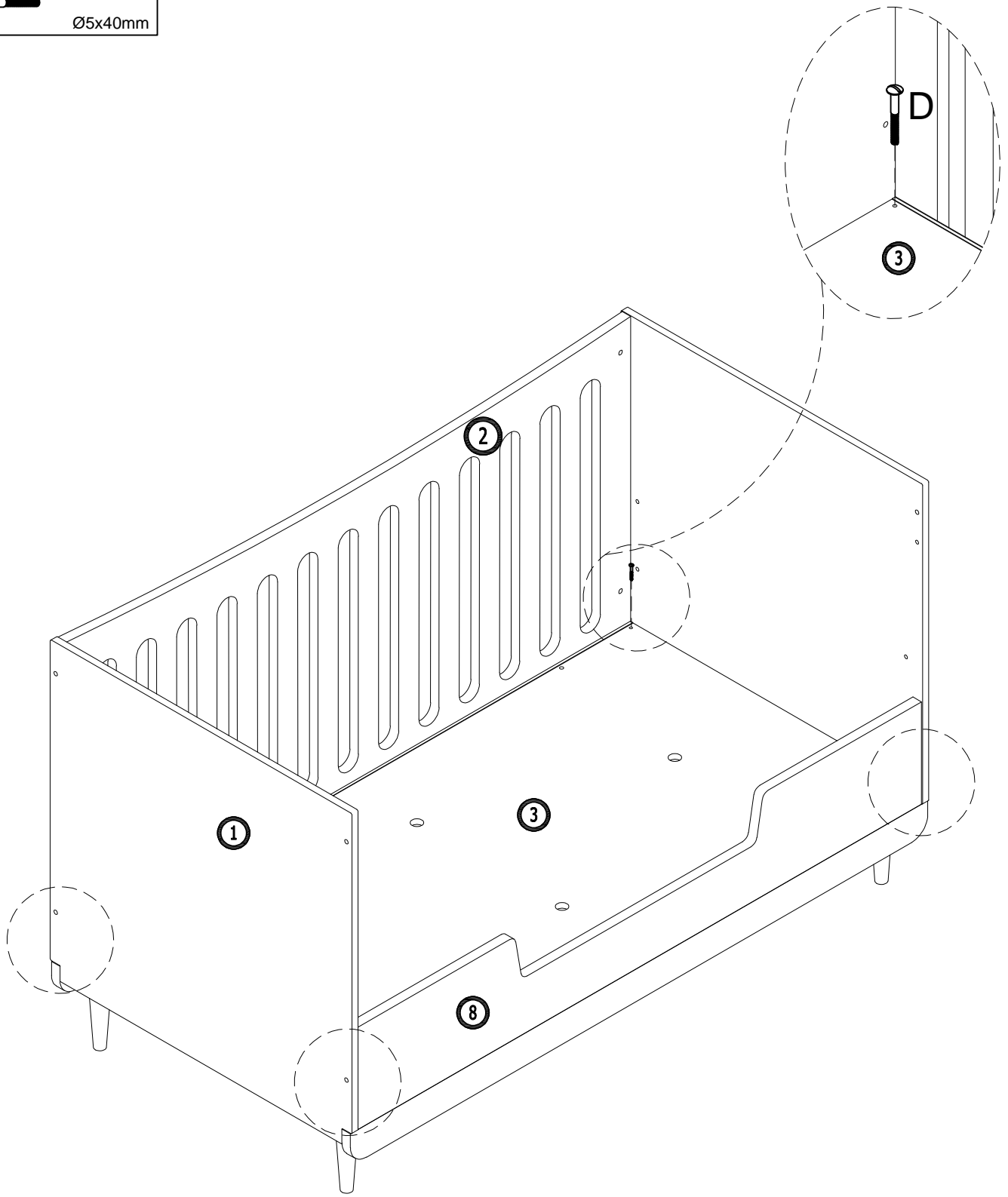
25x33x25mm

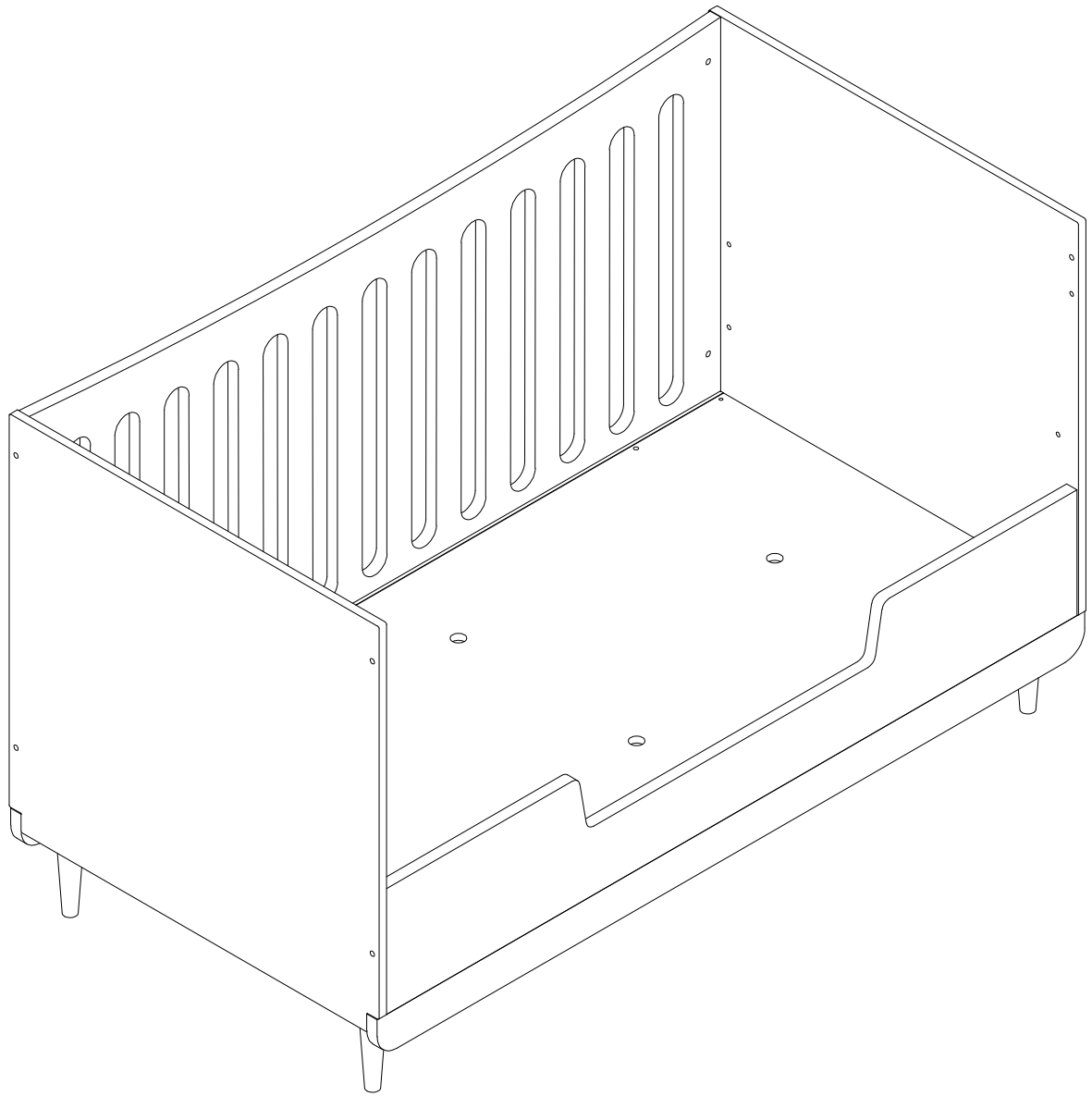




19

D	x 4
	
Ø5x40mm	





FR

 **Donnez ou recyclez vos meubles.**  Association  Magasin  Déchèterie

<https://quefairedemesdechets.fr>

FR