

Conforme aux exigences de sécurité.

## CERTIFICAT DE GARANTIE

Aubert vous garantit que ce produit est conforme aux exigences de sécurité telles que définies par la réglementation en vigueur, et qu'il ne présente aucun défaut de conception et fabrication au moment de son achat par le revendeur. Si après votre achat, durant une période de 24 mois, ce produit présentait un défaut dans le cas d'une utilisation normale telle que définie dans la notice d'emploi, Aubert s'engage à vous le réparer ou à vous le changer hors les cas d'exclusion suivants:

- utilisation et destination autres que celles prévues dans la notice d'utilisation,
- installation non conforme à la notice,
- réparation effectuée par une personne ou un revendeur non agréé,
- défaut de présentation d'une preuve d'achat,
- manque d'entretien de votre produit,
- remplacement de toutes pièces d'usure (roues, parties en frottement...) en utilisation normale.

### A partir de quand?

A compter de la date d'acquisition du produit.

### Pour combien de temps?

24 mois consécutifs et non transmissibles, seul le premier acheteur en est l'unique bénéficiaire.

### Que devez-vous faire?

A l'achat de votre produit, vous devez impérativement garder votre ticket de caisse où figure la date d'achat. En cas de défaut, le produit devra être rapporté dans le magasin d'achat.

## GUARANTEE CERTIFICATE

Aubert guarantees that this product complies with safety requirements as defined by the applicable regulations, and that it had no design or manufacturing faults when purchased by the retailer. If, within 24 months of purchase by you, this product should reveal any fault, subject to normal use as defined in the instructions for use, Aubert undertakes to repair it for you or to replace it, subject to the following exclusions:

- use and purpose other than those indicated in the instructions for use,
- installation not in accordance with the instructions,
- repair carried out by a non-approved person or retailer,
- proof of purchase not presented,
- product not maintained,
- replacement of any parts subject to wear (wheels, areas which rub, etc.) during normal use.

### From when?

From the date the product is purchased.

### For how long?

For 24 consecutive months, non-transferable; only the first purchaser benefits from this.

### What do you have to do?

After you purchase your product, you must keep the sales receipt showing the date of purchase. If a problem should arise, the product must be taken back to the retailer from whom it was bought.

## GARANTIE - ZERTIFIKAT

Garantie-Zertifikat: Aubert garantiert Ihnen, dass dieses Produkt den Sicherheitsanforderungen gemäß der derzeit gültigen Gesetzgebung entspricht und zum Kaufzeitpunkt beim Fachhändler keinerlei Konzeptions- oder Fabrikations- Mängel aufweist. Sollten während eines Zeitraumes von 24 Monaten nach dem Kauf trotz normalen Gebrauchs - wie in der Gebrauchsanweisung definiert - Mängel beim Produkt auftreten, verpflichtet sich Aubert, das Produkt entsprechend zu reparieren oder es zu tauschen, außer in folgenden Fällen:

- andere Verwendung oder Bestimmung als die in der Gebrauchsanweisung aufgeführten,
- Montage, die nicht der Gebrauchsanweisung entspricht,
- Reparatur, die durch eine nicht befugte Person oder einen nicht berechtigten Händler durchgeführt wurde,
- wenn kein Kaufbeleg (Kassazettel) vorgelegt werden kann,
- wenn das Produkt nicht entsprechend gewartet und gepflegt wurde,
- Tauschen aller sich abnützenden Teile (Räder, reibende Teile ...) bei normalem Gebrauch.

### Ab wann?

Ab Kaufdatum des Produktes.

### Wie lange?

24 aufeinander folgende und nicht übertragbare Monate, ausschließlich der Erstkäufer ist der alleinige Nutznießer.

### Was müssen Sie tun?

Nach Kauf des Produktes, den Kaufbeleg (mit lesbarem Kaufdatum) sorgfältig aufbewahren.

Beim Auftauchen eines Problems muss das Produkt zum entsprechenden Fachhändler, bei dem der Artikel gekauft wurde, zurückgebracht werden.

### Service clients :

**AUBERT FRANCE**  
4 rue de la Ferme - BP 30130  
68705 CERNAY Cedex  
FRANCE  
N° Cristal 0 969 320658  
www.aubert.com



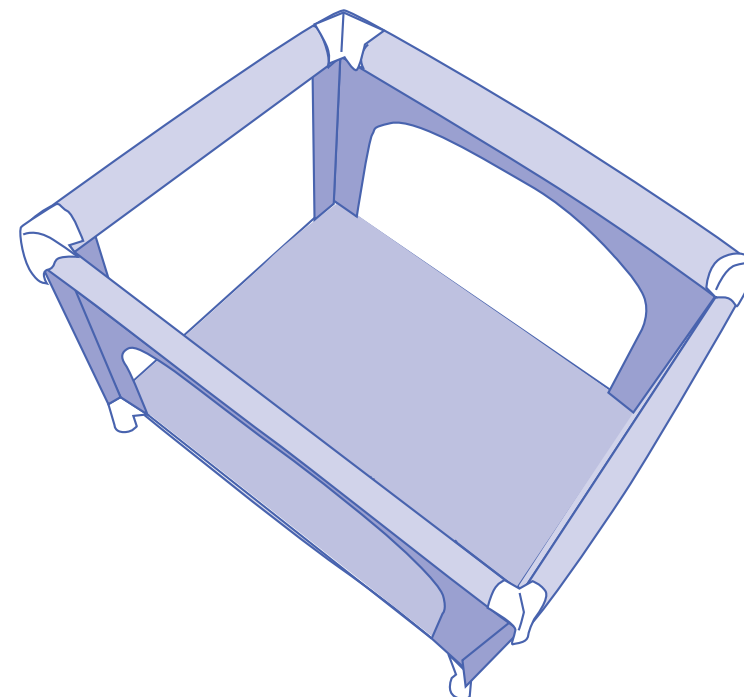
Carton et papier  
à trier

### Importé par :

**SICATEC**  
BP16  
13713 LA PENNE-SUR-HUVEAUNE  
Cedex  
FRANCE

# Aubertconcept

## NOTICE D'UTILISATION PARC FILET



## INSTRUCTIONS FOR USE GEBRAUCHSANLEITUNG

• Parcfilet-AC-2013v2c

## AVERTISSEMENTS / SECURITE

### IMPORTANT ! À CONSERVER POUR CONSULTATION ULTERIEURE.

- Conforme aux exigences de sécurité.
- Conforme à la norme NF EN 12227 : 2010
- Ce parc est destiné à des enfants jusqu'à un âge de 3 ans ou un poids maximum de 15 kg
- Ne pas laisser dans le parc d'objets pouvant servir de point d'appui ou engendrer un risque d'étouffement ou d'étranglement.
- Il convient que tous les dispositifs d'assemblage soient correctement serrés.
- Ne pas utiliser le parc si une pièce est cassée, déchirée ou manquante.
- Utiliser uniquement les pièces de rechange approuvées par le fabricant.
- Les accessoires qui ne sont pas approuvés par le fabricant ne doivent pas être utilisés.
- Afin d'éviter tout risque d'étouffement, veuillez conserver hors de portée de votre enfant les emballages plastiques du produit.
- Eloignez impérativement les enfants pendant le pliage ou dépliage du produit.

#### AVERTISSEMENTS !

- AVERTISSEMENT – Ne pas placer le parc près d'une cheminée ou de toute autre source de chaleur
- AVERTISSEMENT – Ne pas utiliser le parc sans son fond
- AVERTISSEMENT – S'assurer que le parc est complètement déplié et que tous les mécanismes de verrouillage sont enclenchés avant de placer votre enfant dans ce parc.
- AVERTISSEMENT - Si l'enfant est laissé sans surveillance dans le parc, toujours s'assurer que l'ouverture sur le côté soit en position fermée.

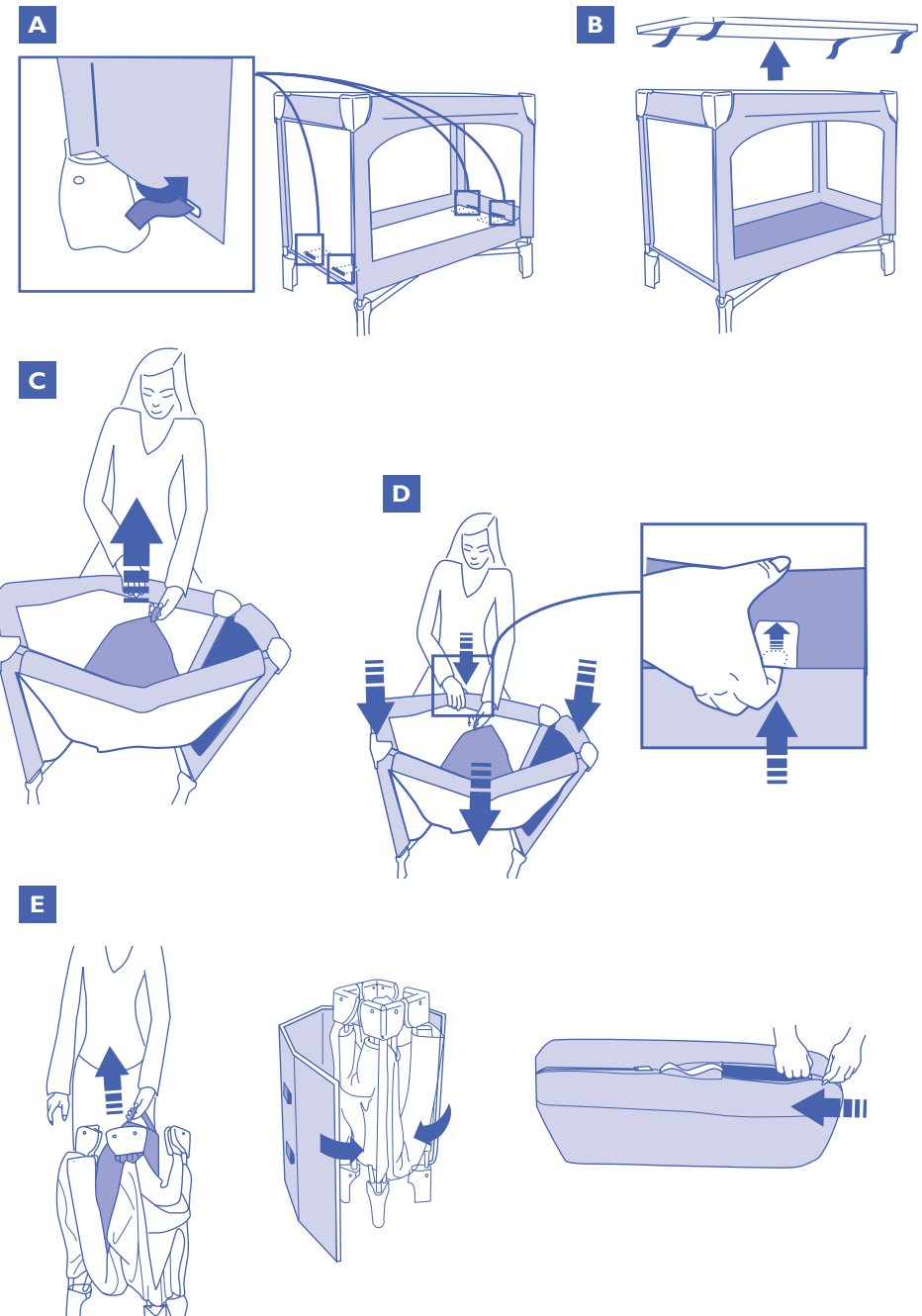
#### ENTRETIEN

- Utilisez une éponge et un savon doux. Rappelez-vous que tous les produits mécaniques dépendent d'un entretien régulier et d'une utilisation raisonnable. pour donner entière satisfaction et être durables.

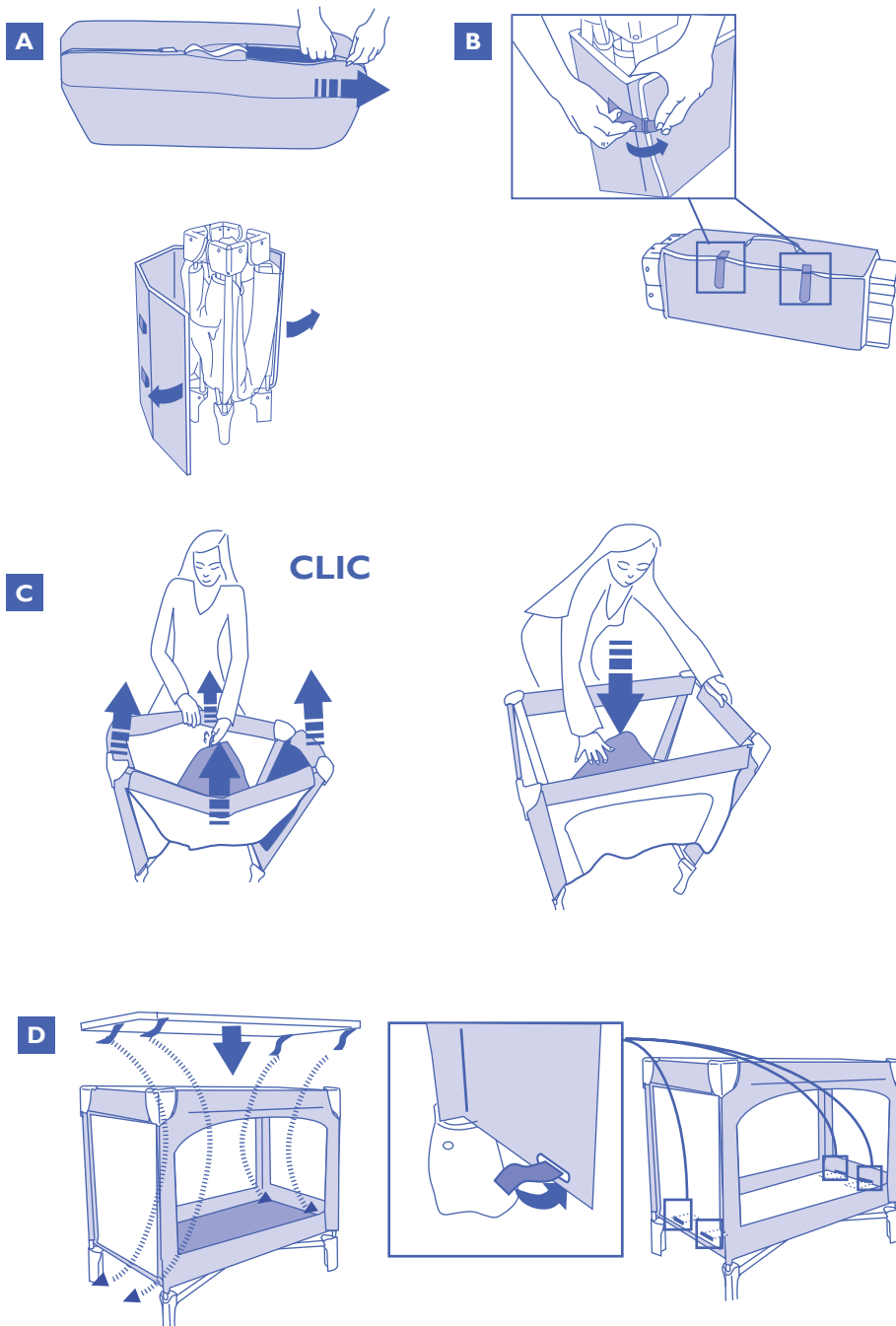
#### CONSEIL AUBERT :

- Avant la première utilisation de votre parc, il est conseillé de l'aérer.
- Pour manipuler les systèmes de verrouillage situés sur les mains courantes maintenir déverrouillé le fond du parc en tirant sur sa poignée.

#### POUR PLIER / TO FOLD / ZUSAMMENFALTEN



POUR DÉPLIER / TO UNFOLD / AUSSEINANDEFALTEN



## WARNINGS / SECURITY

### IMPORTANT! KEEP FOR FUTURE REFERENCE.

- Complies with safety requirements.
- Complies with NF EN 1227:2010 standard.
- The playpen is designed for children up to age 3 or a maximum weight of 15 kg.
- Do not leave objects in the playpen to serve as a fulcrum or cause a choking hazard or throttle.
- Should all connecting devices are properly tightened. • Do not use the product if a part is broken, torn or missing.
- Use only spare parts approved by the manufacturer.
- The accessories that are not approved by the manufacturer should not be used.
- To avoid the risk of suffocation, keep all plastic bags and packaging out of reach of babies and young children.
- Ensure that children are kept at a safe distance during the folding/unfolding of the product.

#### WARNINGS !

- WARNING - Do not place the playpen near a fireplace or other heat source.
- WARNING - Never use the playpen without its bottom.
- WARNING - Make sure that the playpen is fully extended and that all mechanisms interlocks are engaged before placing your child in the park.
- WARNING - If the child is left unattended in the playpen, always ensure that the opening on the side is closed.

#### MAINTENANCE:

- Use a sponge and mild soap. Remember that all mechanical products must be maintained regularly and used correctly if they are to provide maximum satisfaction and last a long time

#### AUBERT'S COUNCIL:

- We recommend you to ventilate the playpen before using it for the first time
- To operate the locking devices located on the handrails, keep the bottom of the playpen unlocked by pulling on the handle.

## WARNUNGEN / SICHERHEIT

### WICHTIG: FÜR SPÄTERE EINSICHTNAHME UNBEDINGT AUFBEWAHREN.

- Entspricht alleu Sicherheitsanforderungen.
- Entspricht der Norm NF EN 1227.
- Dieser Laufgitter ist für Kinder bis zu 3 Jahren oder einem Gewicht von maximal 15 kg.
- Lassen Sie keine Gegenstände in den Laufgitter, um als Drehpunkt dienen oder dazu führen, eine Erstickungsgefahr oder Gas.
- Alle Anschlussleitungen Geräte richtig angezogen sind.
- Verwenden Sie nicht den Laufgitter, wenn ein Teil defekt ist, zerrissen oder fehlt.
- Verwenden Sie nur Ersatzteile vom Hersteller genehmigt.
- Das Zubehör, die vom Hersteller nicht zugelassen sind sollten nicht verwendet werden.
- Um jegliches Erstickungsrisiko auszuschließen halten Sie die Plastikverpackung außerhalb der Reichweite von Babys und kleinen Kindern.
- Halten Sie Kinder ist wichtig für die Faltung oder Entfaltung des Produkts

#### WARNUNGEN!

- **WARNUNG** - Stellen Sie den Laufgitter in der Nähe eines Kamins oder einer anderen Wärmequelle.
- **WARNUNG** - Die Laufgitter niemals ohne Boden benutzen.
- **WARNUNG** - Stellen Sie sicher, dass der Laufgitter voll ausgefahren ist und dass alle Mechanismen Verriegelungen sind, bevor Sie Ihr Kind in den Laufgitter engagiert
- **WARNUNG** - Wenn das Kind im Laufstall unbeaufsichtigt gelassen wird, stets sicherzustellen, dass die Öffnung an der Seite geschlossen

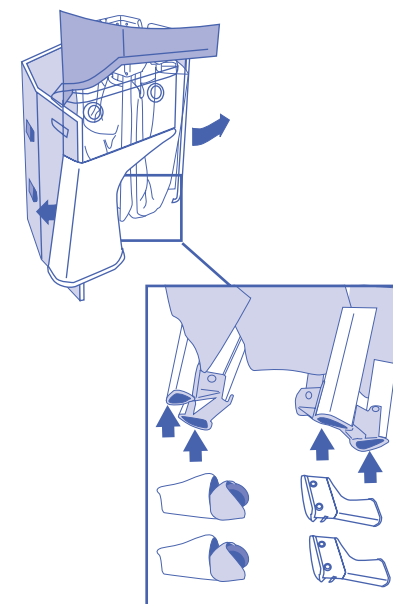
#### PFLEGE:

- Mit einem Schwamm und milder Seife. Wie Sie licher wissen benötigen alle mechanischen Produkte für eine lange Lebensdauer und Ihre volle Zufriedenheit eine regelmäßige Wartung bzw.
- Pflege und müssen in vernünftiger Weise verwendet werden.

#### AUBERT BERATUNG:

- Vor dem ersten gebrauch ihres Baby-Krabbelboxs wird empfohlen dieses gut durchzulüften.beim auseinander- und zusammenklappen des artikels die kinder unbedingt fernhalten.
- Bevor der mechanismus zum schließen und öffnen, welcher sich auf den handläufen befindet, betätigt werden darf (auf die druckknöpfe drücken) muss vorher zuerst die matratze werden und der griff, welcher sich in der mitte unter der matratze auf dem bett befindet, hochgezogen werden, sodass zuerst die unteren querstücke geknickt werden.

#### MONTAGE / TO REFIT / AUFBAU



**F** Veuillez à fixer les deux pieds-roulette sur un même coté du parc  
Avant toute utilisation, vérifier le bon montage des pieds.  
Attention après montage les pieds sont indémontables.

**GB** Be sure to attach the two-foot wheel on the same side of the park  
Before starting to use it, please make sure the legs are properly installed, for you  
won't be able te unistall them afterwards.

**D** Achten Sie darauf, die Zwei-Fuß-Rad auf der gleichen Seite des Parks legen  
Prüfen Sie vor dem Gebrauch, ob die Füße richtig angebracht wurden.  
Achtung: die Füße können nach der Montage nicht mehr abgenommen werden.